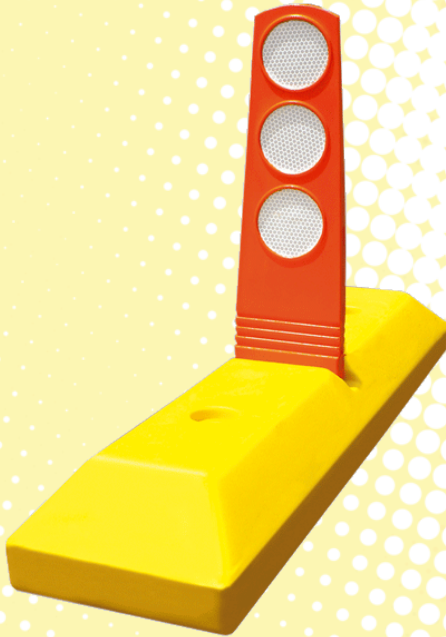


CANALIZADOR TPL-70



Características

- Señalamiento de contraflujo.
- Canalizador acondicionado con lengüeta, ideal para colocarse en contraflujo, desvíos o ciclopistas.
- Útil para proteger a los ciclistas de sufrir algún accidente o para aislar carriles de poco flujo vehicular.
- Base fabricada en polietileno, con lengüeta de poliuretano, material suave que no causa daño a los ciclistas ó a los vehículos.
- Con protección UV.
- Fácil transportación ya que son de poco peso.
- La lengüeta cuenta con círculos de reflejante en ambas caras, dando mayor visibilidad en zonas de poca luz.
- Su instalación es sencilla, ya que cuenta con 2 barrenos para anclaje al suelo con dos varillas ahogadas con resina epóxica (no incluidas).

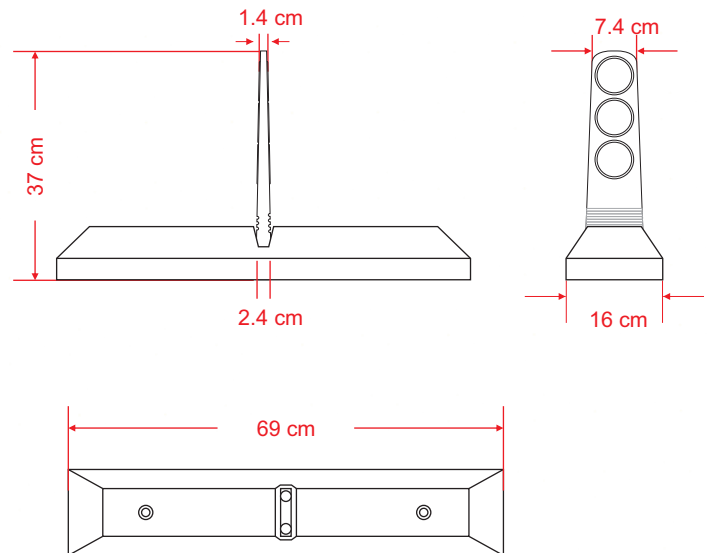
Especificaciones técnicas.

BASE

- * Fabricada en: Polietileno.
- * Medidas generales: Largo: 69 cm, Ancho: 16 cm, Altura total: 37 cm.
- * Peso aprox. 2,800 kg.

LENGUETA

- * Fabricado en: Poliuretano.
- * Color cuerpo: Naranja.
- * Reflejante: Alta intensidad color amarillo o rojo.



Los volúmenes, dimensiones y otras medidas son nominales y pueden variar en + - 2%.