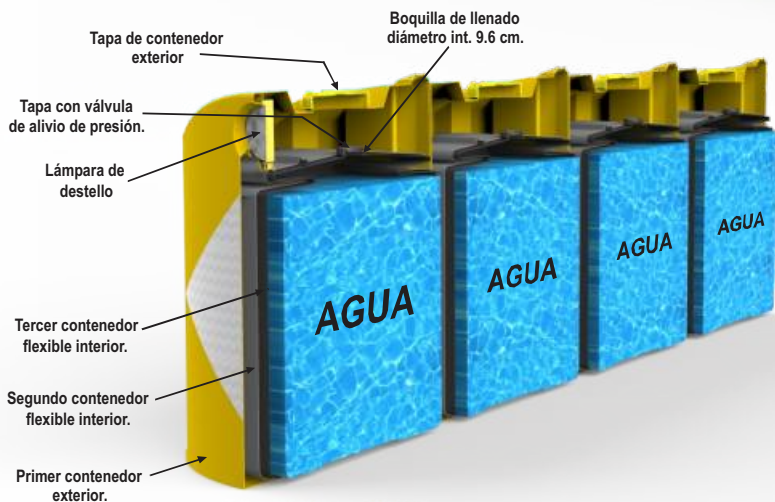
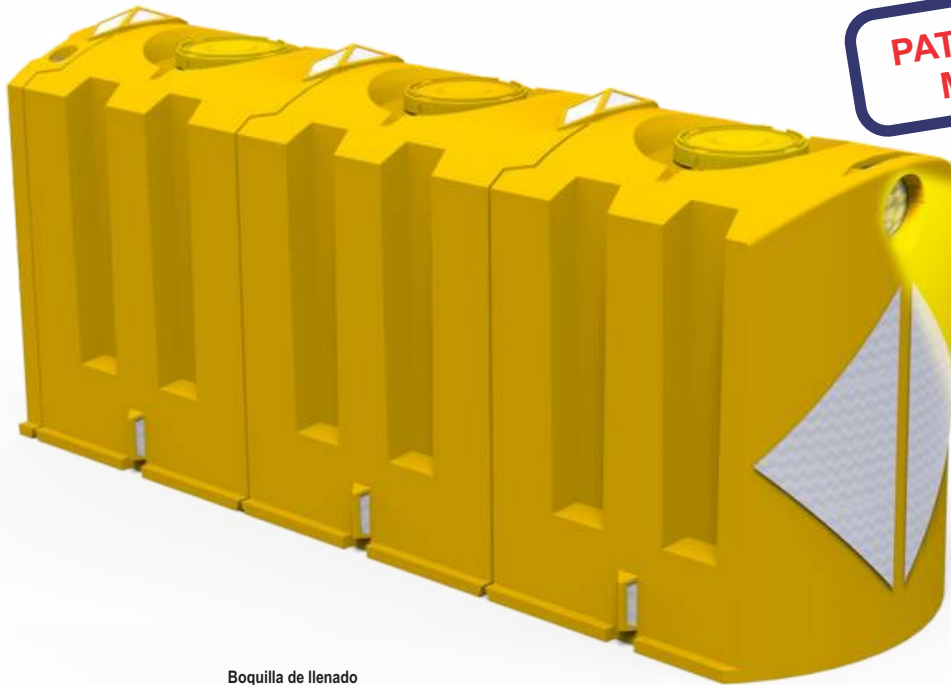


PATENTE EN TRÁMITE
MX/u/2019/000516



Características

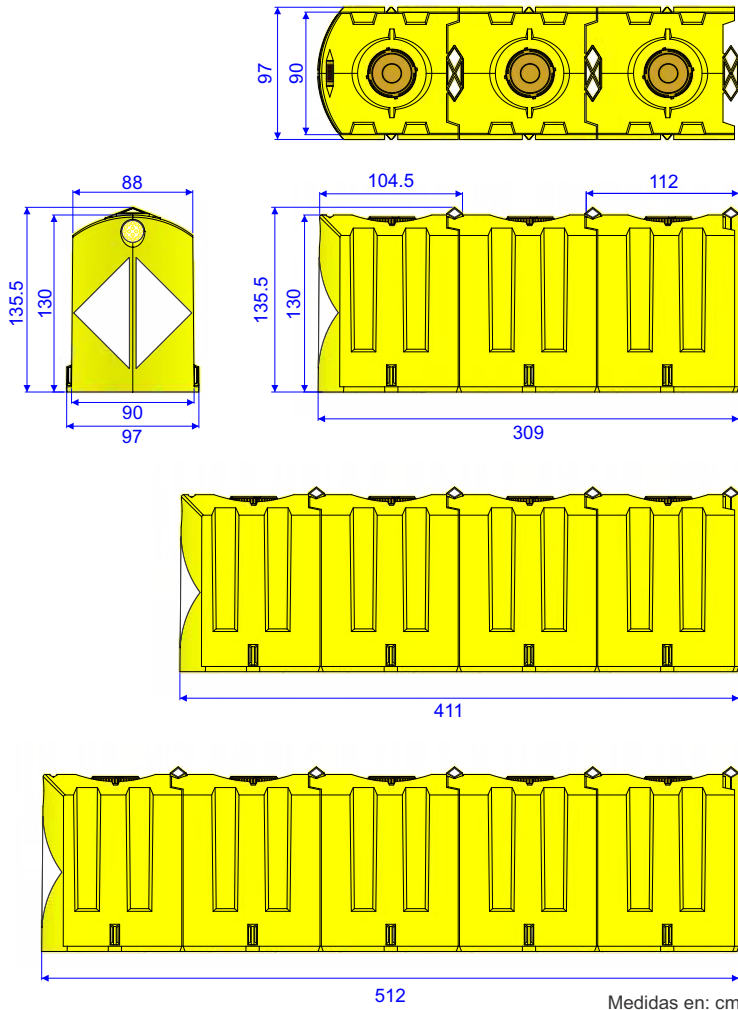
- No tiene partes metálicas.
- Módulos con sistema de triple contenedor:
 - Contenedor exterior de plástico (rotomoldeo).
 - 2 contenedores flexibles interiores de alta resistencia al desgarre y al punzonado.
- Tapa de cierre hermético con válvula de alivio de presión.
- No hay pérdida de agua por evaporación.
- No requiere de mantenimiento para rellenarse con agua.
- Se complementa con elementos preventivos opcionales:
 - Vialitón Luminus.
 - Baliza Brío 105.
 - Hito 76 Superflexible (Poliflexy).

Sistema de Acoplamiento



Características

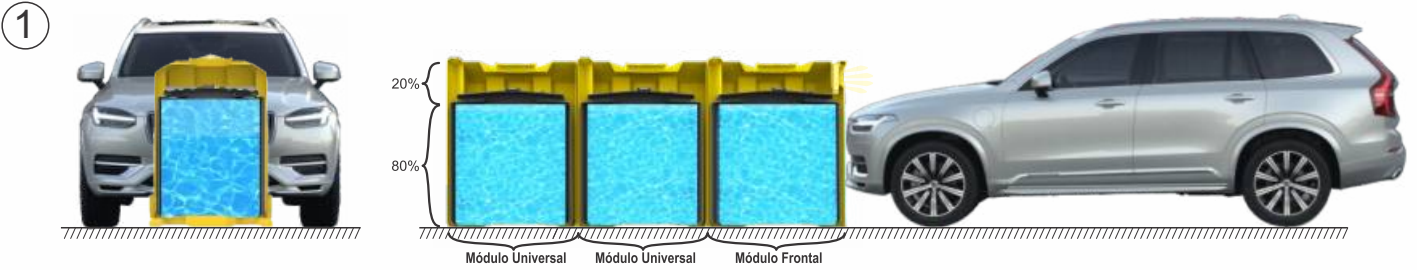
- El Absorb 130 está integrado por un Módulo Frontal seguido de Módulos Universales, dependiendo del número de módulos se puede llegar hasta el Nivel de Contención NC-3 conforme a la norma NOM-008-SCT2-2020 y cierra con un remate para darle soporte al ser llenado con agua.
- Los módulos se unen mediante un sistema de acoplamiento especialmente diseñado para que al momento del impacto todos los módulos actúen en conjunto sin separarse.
- Con el novedoso **“Sistema de absorción de impactos mediante módulos de triple contenedor”** que consiste en que cada módulo está integrado por un contenedor exterior el cual aloja en su interior un segundo contenedor flexible y éste a su vez tiene en su interior un tercer contenedor flexible el cual se llena de agua hasta el 80% de la capacidad del contenedor exterior.
- El Absorb 130 es ideal para carreteras y vías de alta velocidad, está diseñado para evitar que los vehículos choquen contra elementos como estructuras de puentes, casetas de cobro, postes, árboles, etc., absorbiendo el “momento” de la fuerza del impacto y reduciendo velocidad de los vehículos de una manera segura y controlada, ayudando a reducir la gravedad de las lesiones sufridas en éste tipo de accidentes.
- Los contenedores exteriores de los módulos están fabricados con polietileno de media densidad con protección contra los rayos UV que ofrece una gran resistencia por la exposición al medio ambiente.
- El módulo frontal cuenta con una lámpara de destellos de alimentación solar que lo hace visible a gran distancia.
- Los contenedores flexible interiores cuentan con una válvula de seguridad y llenado de cierre hermético que evita las pérdidas de agua por evaporación y facilita su llenado.



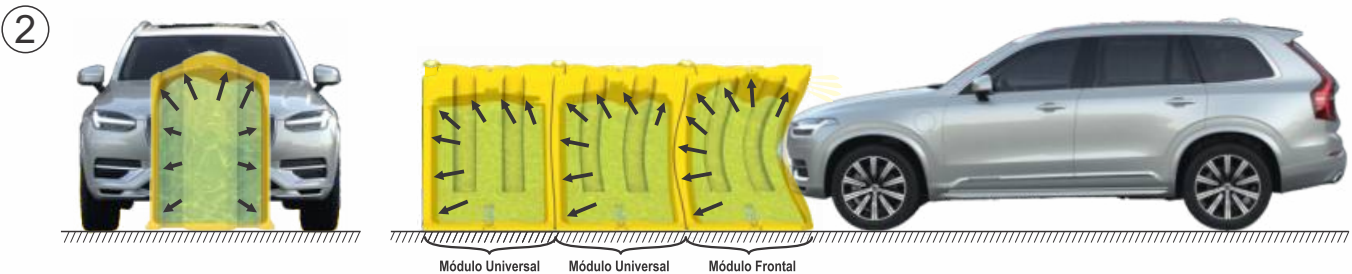
Nivel de Contención: TL-1
 Velocidad: 50 km/hr.
 Peso vacío: 150 kg.
 Peso con agua al 80%: 2,570 kg.
 1 Módulo Frontal, 2 Módulos Universales.

Nivel de Contención: TL-2
 Velocidad: 70 km/hr.
 Peso vacío: 200 kg.
 Peso con agua al 80%: 3,445 kg.
 1 Módulo Frontal, 3 Módulos Universales.

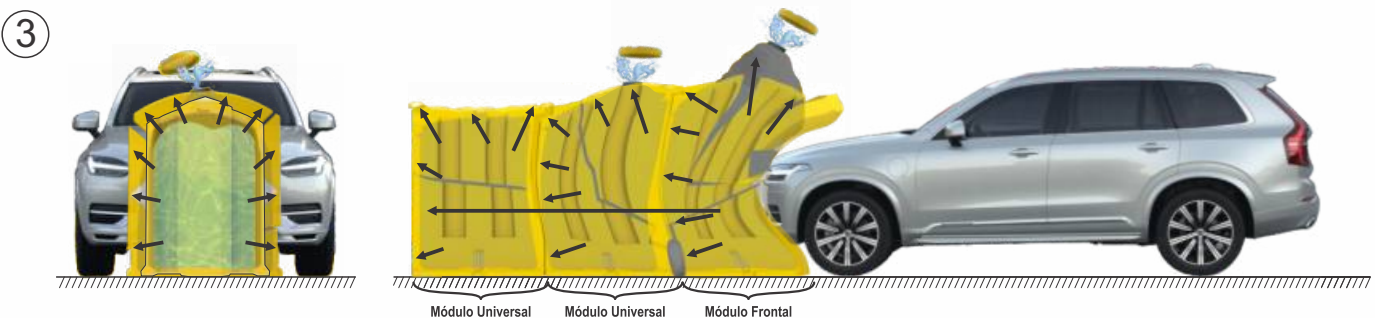
Nivel de Contención: TL-3
 Velocidad: 100 km/hr.
 Peso vacío: 250 kg.
 Peso con agua al 80%: 4,320 kg.
 1 Módulo Frontal, 4 Módulos Universales.



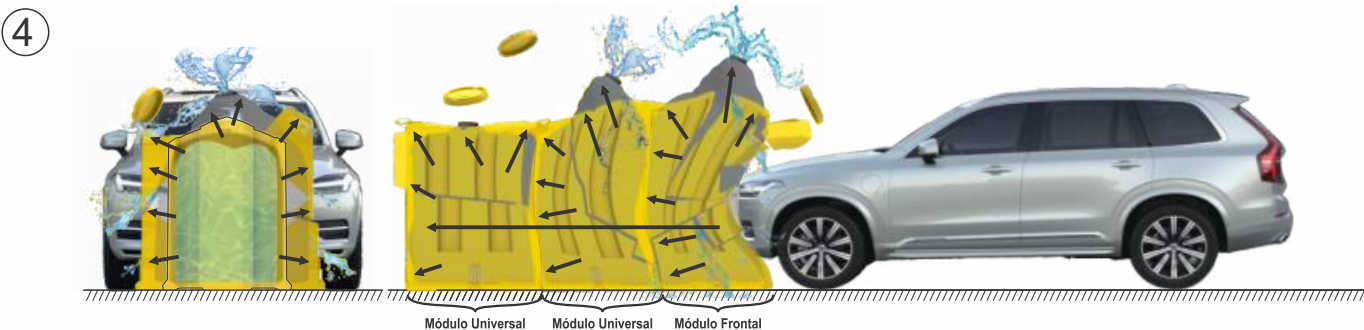
El ensamble de los contenedores flexibles interiores de cada módulo, se llena con agua hasta el 80% de la capacidad del contenedor exterior, se extrae el aire que queda en el ensamble de los contenedores flexibles interiores, se cierran herméticamente mediante una tapa con válvula de alivio de presión y se pliega el ensamble al interior del contenedor exterior.



Desde el momento en el que el vehículo hace contacto con el primer módulo se inicia el amortiguamiento, el contenedor exterior se deforma y puede llegar a romperse, los contenedores flexibles interiores se aplastan, el agua se desplaza y hace que los contenedores flexibles interiores tomen la forma de la parte frontal del vehículo envolviéndolo.



Si la presión ejercida durante el impacto es muy alta, se abre la válvula de alivio de presión y deja salir el agua de manera controlada, de este modo se libera parte de la presión ejercida sobre el agua y se alarga el tiempo de contacto entre el vehículo y el sistema de triple contenedor.



Si durante el impacto se perfora el ensamble de los contenedores flexibles, el agua sale por las perforaciones liberando parte de la presión ejercida sobre el agua pero el ensamble no se revienta, de esta manera se incrementa la capacidad de amortiguamiento del impacto.