

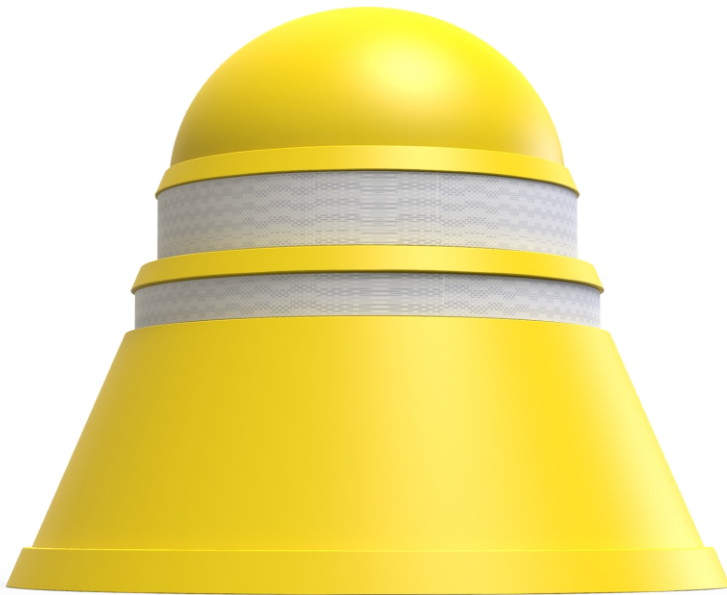
El líder no sigue los pasos
... marca el camino

¿QUE ES UN ABSORB?

Dispositivo resistente y protector, su función principal es absorber impactos; son indicadores de alineamiento.

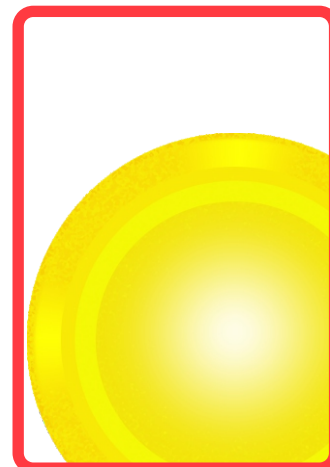
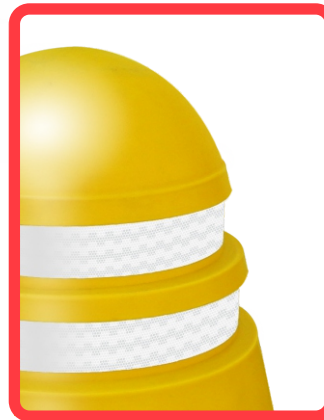
En colisiones suaves recupera su forma original, en colisiones fuertes absorbe los efectos del impacto, además evita que los vehículos invadan zonas prohibidas; sirven como delimitantes viales de seguridad.

Sugerido principalmente en hileras o curvas, impidiendo que los coches se coloquen en las aceras o para que no penetren en una zona peatonal.

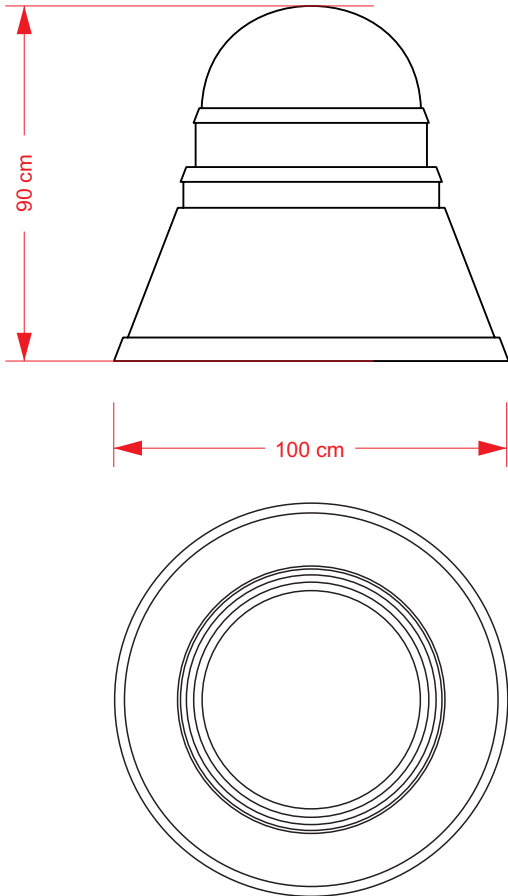


Características

- Accesorio vial preventivo eficaz como alineador urbano.
- La función principal es evitar que los vehículos accedan o aparquen en zonas donde lo tienen prohibido.
- Contribuye a un ambiente más seguro.
- Fabricado en polietileno de media densidad.
- Resistente a los rayos UV.
- De gran durabilidad.
- Su instalación es sencilla.
- 2 anillos de cinta reflejante, para una mejor visibilidad de noche.
- Se puede rellenar de agua o arena, para un mejor desempeño.



Los volúmenes, dimensiones y otras medidas son nominales, pueden variar en +/- 2%.



Medidas

Total	Altura: 90 cm Diámetro: 100 cm
Reflejante:	Alto: 8 cm Ancho: Ø 62 y 70 cm
Color reflejante:	Ambar o blanco
Peso PF-70:	Pendiente

Mínimo esfuerzo para su instalación, ya que se colocan en el lugar deseado

