

El líder no sigue los pasos
... marca el camino



- Tornillo ultrafix cbza. hexagonal
21 v Ø 3/8" x 15 cm
- Taquete extralarge
Ø 1.8 cm x 13.5 cm

Características

- Tiene la característica de ser informativa.
- Resistentes al impacto de los vehículos.
- Vuelve a su forma original, después de ser abatida, recuperando su posición vertical.
- El poste es fabricado en plástico de alta resistencia a atropellamientos, material que no causa daño en los autos.
- Paleta de estireno; es ideal para montar mensajes.
- Color de línea; amarillo, blanco, verde o azul; de gran visibilidad.
- Fácil colocación o reposición.
- Un anclaje seguro al piso; mediante 4 tornillos de 3/8" y taquetes extralarge, dándole mayor seguridad (no incluidos).

¿QUE SON LAS PALETAS BRIO?

Paleta abatible de plástico formulado, que alinea, delimita o enfila zonas reservadas, para peatones o automovilistas.

¿PARA QUE SIRVEN LAS PALETAS BRIO?

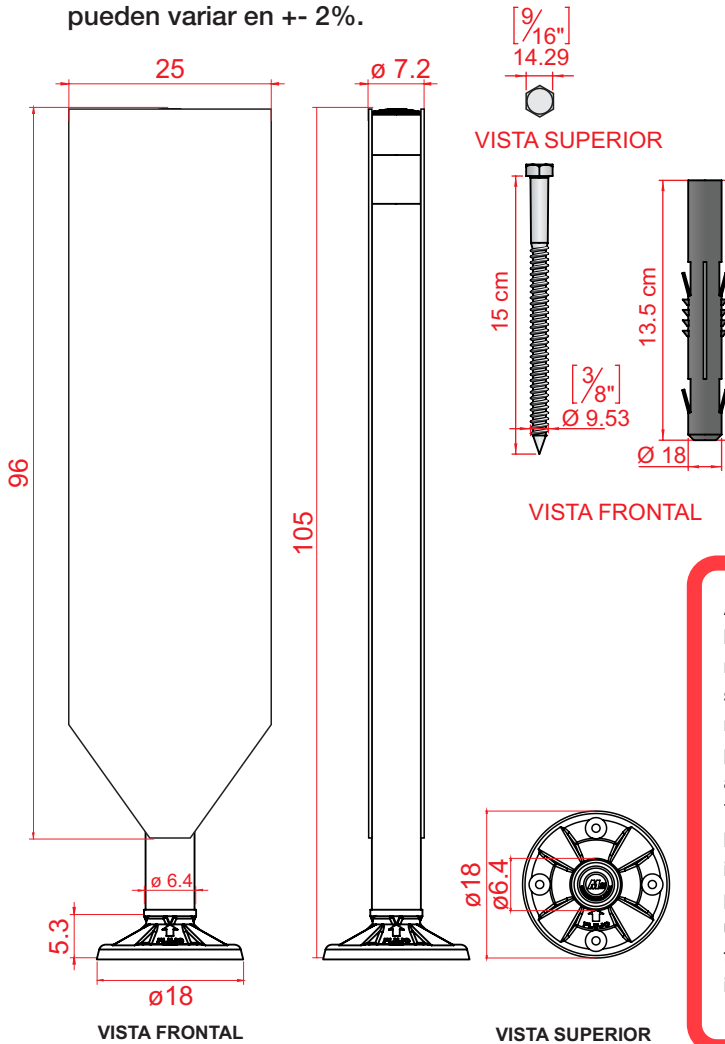
La función principal es informar, señalar y evitar que los vehículos invadan zonas prohibidas; sirven como delimitantes viales de seguridad, tales como ciclovías, accesos a estacionamientos incluso para crear pasos peatonales.

APLICACIONES

Sugerido principalmente en hileras impidiendo que los coches se coloquen en las aceras o para que no invadan zonas de peligro.



Los volúmenes, dimensiones y otras medidas son nominales, pueden variar en +- 2%.



Medidas	
Total	Altura: 105 cm PALETA: 25 cm, 96 cm
Reflejante:	25 cm x 96 cm
Color de reflejante:	Ambar, blanco, rojo o azul
Peso:	2,330 kg

anclaje

Apoyándonos de un taladro con broca de 3/4" para concreto, marcamos los 4 barrenos, sirviendonos como plantilla la misma base del poste, proseguimos a perforar el área asignada a una profundidad de 7", introduzca los taquetes en los barrenos, coloque la baliza, inserte los tornillos y rondanas planas de 3/8", con la ayuda de un dado 9/16"; apriete los 4 tornillos perfectamente y su instalación estara terminada.



+ seguridad
+ resistencia
- precio