



El líder no sigue los pasos
... marca el camino

BARRERA QUE IMPONE

Barrera de protección vial, con la altura suficiente para ser vista desde una larga distancia.

Es una barrera llamativa que cumple con la obligación de cuidar, resguardar e imponer gracias a su tamaño.

2.43 m es una altura ideal para prevenir posibles accidentes.

Por si sola funciona de maravilla, pero en conjunto son una solución ideal para evitar que los vehículos invadan zonas prohibidas, sugerir carriles, desviar y guiar el tránsito; así como resguardo policial.

Características

- La barrera MAX esta integrada con una paleta circular que puede ser a una o dos caras, con aro extra para reflejante ampliando su visibilidad.
- El cuerpo tiene la opción de llevar áreas con reflejante para mayor visibilidad, durante la noche.
- Mínimo mantenimiento.
- Fabricadas en polietileno de una sola pieza.
- Resistente al medio ambiente, con protección contra rayos UV.
- Color azul, naranja o amarillo (otro color bajo demanda).
- Superficies lisas, sin aristas ni esquinas punzocortantes, que puedan lastimar.
- Puede llenarse de arena, para que tenga mayor soporte y evitar que lo tumbe el aire.
- Cuenta con un orificio de desagüe en la parte inferior, para facilitar su vaciado.

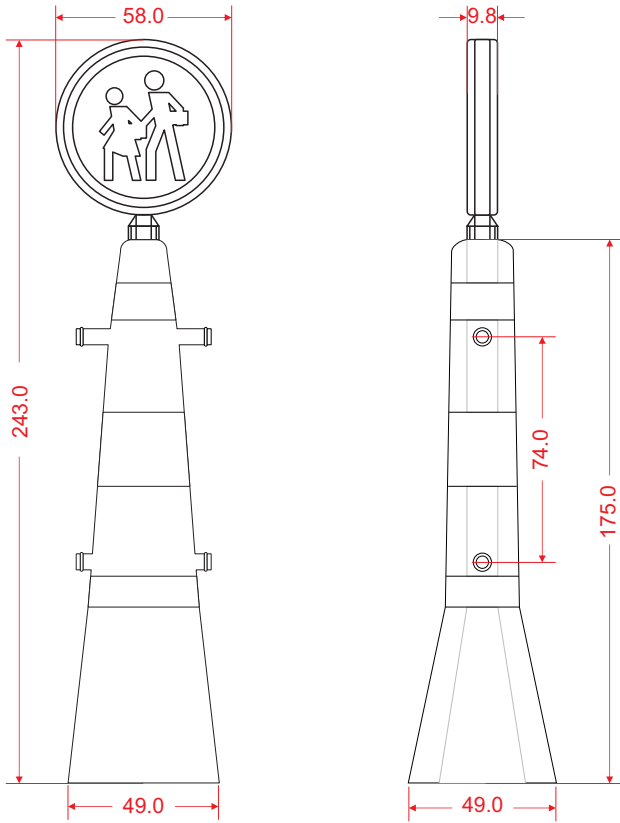
Modo vallas

- Se puede usar sola o con sistema de unión que permite incorporar varias barreras entre si; articuladas por 2 tubos, de esta forma aumenta la longitud de protección.
- Además tiene la opción de llevar paletas con reflejante tipo caramelo.
- Tubo de \varnothing 1½", Cal. 18, por 3 mts. de longitud; para las articulaciones entre barreras.



Las medidas son nominales,
pueden variar en +/- 2%.

Dimensiones en: **cm**



Medidas

Modulo Total

Largo: 58.0 cm
Ancho: 49.0 cm
Alto total: 243.0 cm

Paleta:

Diámetro: 58.0 cm
Alto: 68.0 cm

Reflejante:

Según proyecto

