



Características

- Con características adicionales que mejoran su funcionalidad, la Barrera MAX es ideal tanto para entornos urbanos como rurales, ofreciendo una protección constante y fiable.
- La barrera incluye una paleta circular, que puede ser de una o dos caras, aro de reflejante, lo que amplía su visibilidad, especialmente en condiciones de poca luz o de noche.
- El cuerpo de la barrera puede incorporar áreas con reflejante, lo que aumenta su visibilidad nocturna y mejora la seguridad en condiciones de baja luminosidad.
- Fabricada en polietileno de alta densidad, resistente al medio ambiente con protección contra rayos UV, lo que asegura su durabilidad y resistencia frente a la intemperie.
- Cuenta con superficies lisas, sin aristas ni esquinas punzocortantes, lo que previene lesiones o daños tanto a los conductores como a los peatones.
- El cuerpo de la barrera está disponible en colores azul, naranja o amarillo (con posibilidad de otros colores bajo demanda), lo que facilita su integración en diferentes entornos y garantiza su visibilidad; mientras que la paleta es color blanco traslucido, permitiendo que pase mejor la luz.
- La base de la barrera puede llenarse de arena para ofrecer mayor estabilidad y evitar que el viento o las condiciones climáticas la desestabilicen; orificio de desagüe en la parte inferior, lo que facilita su vaciado si se llena con agua o arena.

Sistema de Iluminación Solar

La barrera está equipada con un sistema de iluminación solar, que incluye:

- Fococelda de 500 x 60 mm, para activar el sistema de iluminación al caer la noche.
- Tira de LEDs impermeable de 1W, que proporciona una iluminación constante durante la noche.
- Batería de litio que almacena energía durante el día para mantenerse encendida durante 24 horas con una carga de 6 horas.
- El circuito JVM permite que las barreras sean sincronizables entre sí, aumentando la visibilidad de toda la instalación de barreras.

BARRERA TIPO FARO

La barrera de protección vial es un elemento esencial en la infraestructura de transporte, diseñado no solo para prevenir accidentes, sino también para mejorar la seguridad de los conductores y peatones.

Gracias a su material robusto y su sistema de iluminación solar eficiente, la Barrera MAX requiere mínimo mantenimiento, lo que reduce los costos operativos y facilita su gestión a largo plazo.

Con una altura de 2.43 metros, este tipo de barrera tiene la ventaja de ser altamente visible desde largas distancias, lo que ayuda a alertar a los conductores y a prevenir incursiones no deseadas en áreas restringidas.

Su altura y diseño aseguran que se pueda ver desde lejos, lo que permite a los conductores reaccionar con tiempo y evitar posibles incidentes.

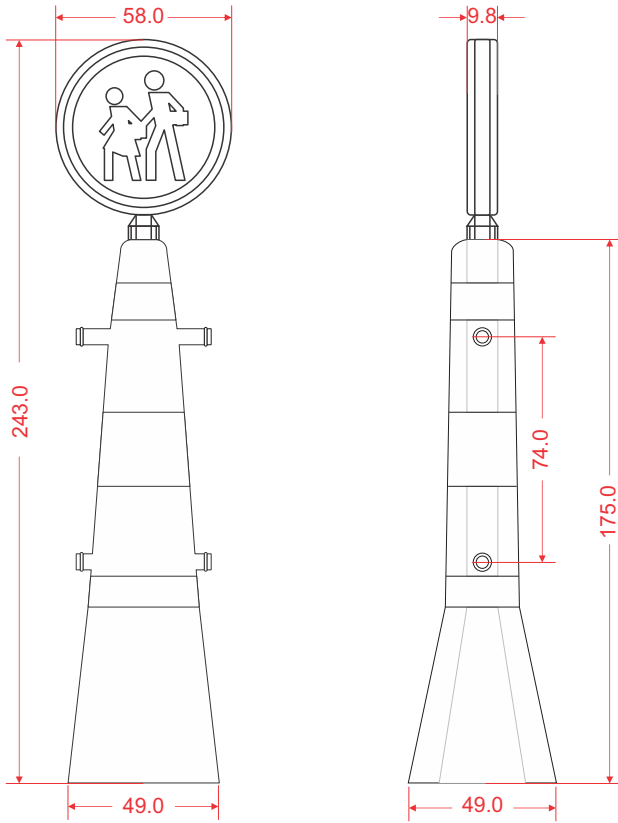
Además de actuar como una barrera física, la barrera cumple con la función de guiar el tránsito, desviar vehículos y, en conjunto con otras barreras, mantenerlos dentro de sus carriles o fuera de zonas peligrosas o restringidas, también puede servir para delimitar áreas de control, como zonas de seguridad, estacionamientos restringidos o eventos especiales donde se necesite mayor control sobre el tránsito.

Mientras que una sola barrera funciona eficazmente, el uso de varias de ellas juntas proporciona una solución integral para redirigir el flujo de tráfico, separar carriles o evitar el paso a zonas de acceso restringido.



Las medidas son nominales,
pueden variar en +/- 2%.

Dimensiones en: **cm**



Medidas	
Modulo Total	Largo: 58.0 cm Ancho: 49.0 cm Alto total: 243.0 cm
Paleta:	Diámetro: 58.0 cm Alto: 68.0 cm
Reflejante:	Según proyecto

