

El líder no sigue los pasos
... marca el camino

¿QUE ES B-199?

Barrera de seguridad vial, funciona como valla de protección.

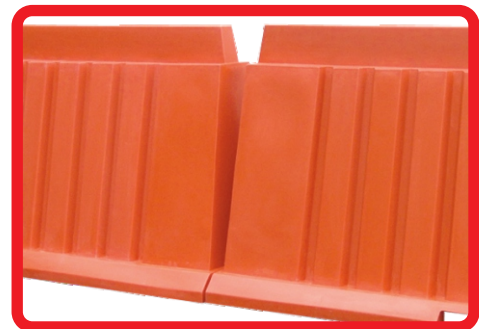
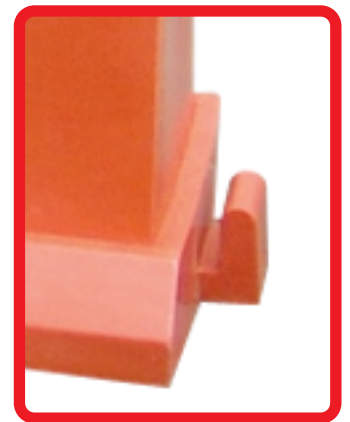
Sus principales características son delimitar, señalar, acordonar eventos, brindando seguridad a peatones y automovilistas.

Adecuadas para bloquear caminos, señalar obras, cambios y separación de carriles, desvío o guiar al tránsito, así como delimitación en actividades deportivas o eventos



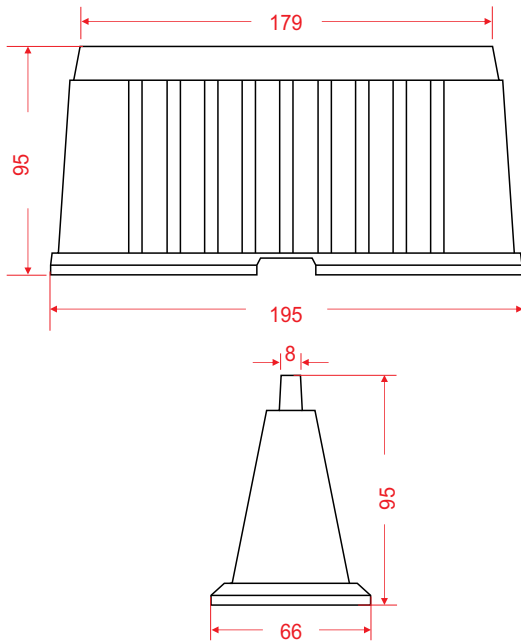
Características

- Barreras ligeras y manejables.
- Acoplables entre si permitiendo construir el largo deseado de acuerdo a sus necesidades.
- Fabricada en polietileno de media densidad.
- Colores de linea, naranja; otros colores bajo demanda.
- Uniformidad en el espesor de sus paredes; dando un mejor desempeño en el uso diario.
- Larga vida útil y resistencia a las inclemencias del medio ambiente y a los cambios de temperatura, con protección a los rayos UV.
- 100 % apilable, esto reduce costos de transportación y facilita su almacenamiento.
- Su unión es sencilla, rápida y segura, una sola persona puede hacerlo y con un mínimo esfuerzo.
- Con opción de llevar un par de flechas de reflejante por cara; dandole mayo visibilidad.
- El sistema de su base permite el flujo del agua en temporada de lluvia evitando encharcamientos.
- Además con opción de llevar 4 llantas giratorias, esto permite una facilidad para manipularla y mover fácilmente.



Las dimensiones y otras medidas son nominales,
pueden variar en +/- 2%.

Dimensiones en: **cm**



Medidas

Total	Largo total: 195.0 cm Ancho: 66.0 cm Alto: 95.0 cm
Color del reflejante:	Blanco
Peso aprox:	25.000 kg.

