



## ¿QUE ES LA BARRERA REX?

Su finalidad es dividir, delimitar zonas prohibidas o separar carriles, estructura resistente al impacto y con sistema de ensamble macho-hembra

La barrera proporciona una zona de exclusión

Útil para demarcar, señalizar o acordonar, brindando seguridad al peatón y al automovilista, guiando al usuario a lugar menos riesgoso

Con opción de acondicionarla con banderolas o torreta solar.

## Características

- Barrera fabricada en polietileno lineal de media densidad; color naranja
- Laterales condicionados con reflejante por cada cara; para mayor visibilidad (opcionales)
- Tapón de llenado y vaciado
- Además, es apilable reduciendo costos de transporte y almacenamiento
- **La barrera** puede llevar lastre de agua o arena; aumentando su estabilidad, cuenta con puente inferior para el libre paso de agua o ser manipulada por montacargas
- **Lampara tipo torreta** de carga solar, carcasa de policarbonato color rojo y base de ABS negro; resistencia al impacto y dureza, encendido ON/OFF al anochecer, ahorran energía, 8 LEDS color rojo (fijadas con pijas)
- **Banderola** de malla sport color naranja fluorescente, con bies en reflejante ingeniería color plata; además lleva reflejante prismático color amarillo fluorescente en ambas caras para una máxima visibilidad durante la noche (opción de llevar banderola económica)
- La barrera se puede acondicionar con 2 banderolas, 2 torretas o banderola y torreta es opcional



Ensamble "macho- hembra"



Barreno para 1 o 2 banderolas



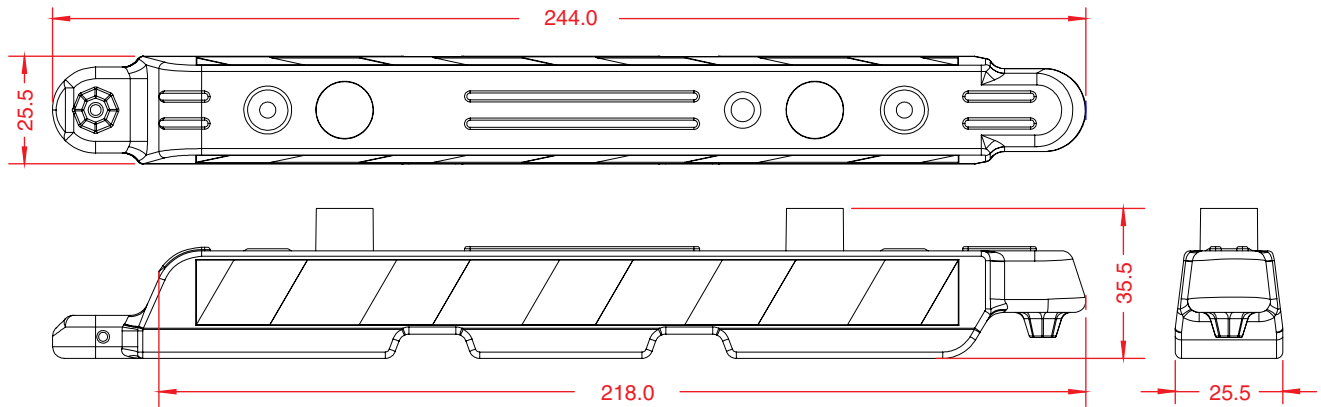
Torreta y banderola



Torreta solar

Las dimensiones y otras medidas son nominales,  
pueden variar en +/- 2%.

Dimensiones en: **cm**



### Dimensiones

**Medidas:**

Largo: 244.0 cm  
Ancho: 25.5 cm  
Alto: 35.5 cm

**Reflejante:**

Barreras reflejantes a los costados  
pueden ser direccionales o  
bidireccionales

**Color reflejante:**

Blanco

