

El líder no sigue los pasos  
... marca el camino

## ¿QUE ES LA BARRERA BB-100?

Es una barrera de seguridad vial económica, resistente y funcional. Sus medidas y diseño cumplen con las especificaciones oficiales.

Se utilizan como delimitadores viales de seguridad, su función principal es evitar que los vehículos invadan zonas prohibidas.

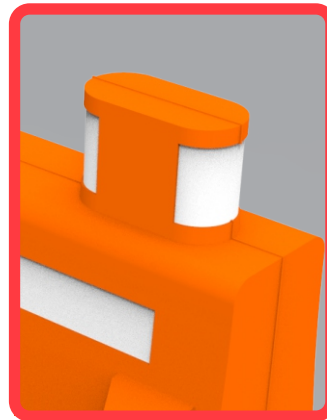
Ideales para delimitar, señalar y proteger zonas de obra; en ciudad o en carretera y vialidades urbanas.



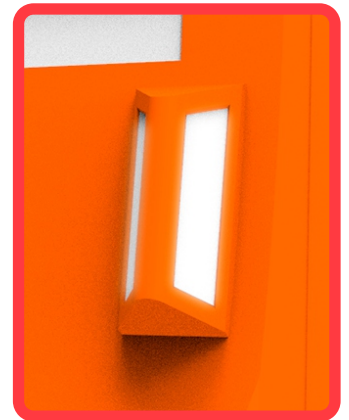
*Registro ante el IMPI en tramite de los innovadores captafaros laterales y captafaros superior.*

## Características:

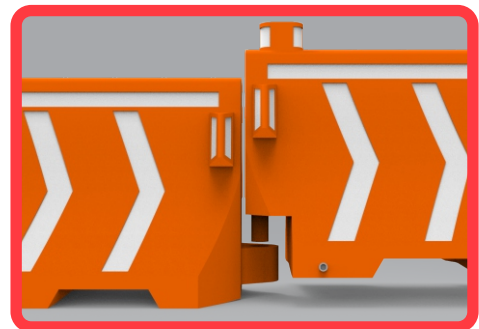
- En cada costado puede llevar hasta 7 zonas de reflejante (opcionales): 2 chevrone que indican el sentido de la circulación, 1 franja horizontal a todo lo largo de la parte superior y 4 superficies reflejantes en los captafaros laterales, ubicados en el ángulo ideal para incrementar su visibilidad para los conductores.
- Adicionalmente en la parte superior cuenta con un captafaro con 2 superficies reflejantes curvas orientadas hacia ambos sentidos de la circulación.
- Livianas, fáciles de transportar y colocar.
- Diseño modular con sistema de engarce (macho-hembra) que permite el perfecto acoplamiento para unir las barreras formando trayectos rectos o curvos.
- Cuerpo de una sola pieza que asegura su larga vida útil.
- Puente inferior que permite el paso de agua para evitar que las barreras sean arrastradas por la corriente cuando hay fuertes lluvias.
- Fabricadas en polietileno de media densidad.
- Color de línea: Naranja (otros colores bajo demanda).
- Resistente a los rayos UV y temperaturas extremas.
- Para incrementar su peso, estabilidad y nivel de contención, pueden ser llenadas con agua o arena, se recomienda 30% de su capacidad.
- Con tapón superior para llenado y tapón de desagüe.



Captafaros superior



Captafaros laterales

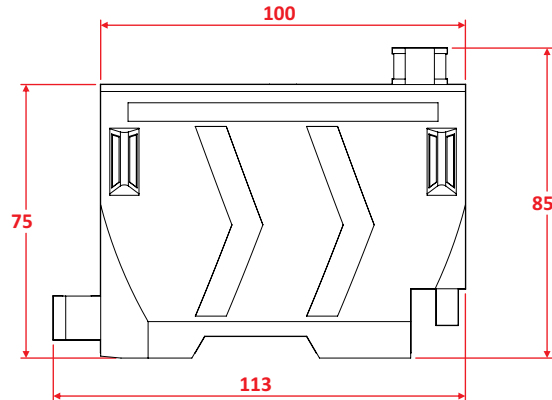


Sistema de engarce  
(macho-hembra)

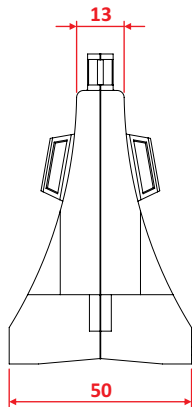
# BARRERA BABY

Código: BB-100

Las medidas son nominales,  
pueden variar en +/- 2%.



**VISTA FRONTAL**



**VISTA LATERAL**

Medidas en: **cm**

## Medidas

<b>Total</b>	Largo útil: 100 cm
	Ancho: 50 cm
	Alto útil: 75 cm
	Largo total: 113 cm
<b>Reflejante:</b>	7 zonas en cada costado y 2 zonas en captafaros superior
	<b>Color reflejante:</b> Blanco
<b>Peso en vacío:</b>	6.60 kg.



Las imágenes son ilustrativas (render)