

El líder no sigue los pasos
... marca el camino



Características:

- Es un producto portátil y ligero que puede resolver rápidamente una zona que requiere ser canalizada de manera urgente.
- Su diseño moderno de estructura; nos muestra un producto con ventajas operativas de valor.
- Cuenta con una ventana central permitiendo un mayor flujo de aire para disminuir la probabilidad de volcamiento.
- Creada con 8 cavidades en cada costado, para poner reflejante haciendo el camino con una mejor visibilidad por la noche o en zonas de poca luz: 3 chevrones que indican el sentido de la circulación, 1 franja horizontal a todo lo largo en la parte superior y 4 superficies reflejantes en los captafaros laterales, ubicados en el ángulo ideal para incrementar su visibilidad para los conductores.
- Registro ante el IMPI en trámite de los innovadores captafaros laterales.
- Fabricada en polietileno de alta densidad haciéndola altamente resistente.
- Cuerpo de una sola pieza que asegura su larga vida útil
- Color de línea: Naranja (otros colores bajo demanda).
- Resistente a los rayos UV y temperaturas extremas.
- Livianas y fáciles de transporte e instalar.
- Para incrementar su peso, estabilidad y nivel de contención, pueden ser llenadas con agua o arena, se recomienda solo un 60% de su capacidad.
- Sistema de engarce (macho-hembra) que permite el perfecto acoplamiento para unir las barreras formando trayectos rectos o curvos.
- Con un puente inferior que permite el paso de agua para evitar que las barreras sean arrastradas.
- Tapón superior para llenado y tapón de desagüe.

¿QUE ES LA BARRERA BBS-100?

Es un elemento vial que aporta seguridad; canalizando a los vehículos y personas que pasan por las zonas de trabajo o prohibidas.

¿PARA QUE SIRVEN LAS BARRERAS BB-100?

Delimitan zonas y direccionan el tránsito vehicular encausándolos a una zona de menor riesgo.

APLICACIONES:

Ideales para delimitar, señalar y proteger áreas de obra en carreteras y vialidades urbanas.



Captafaros laterales

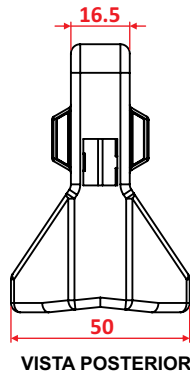
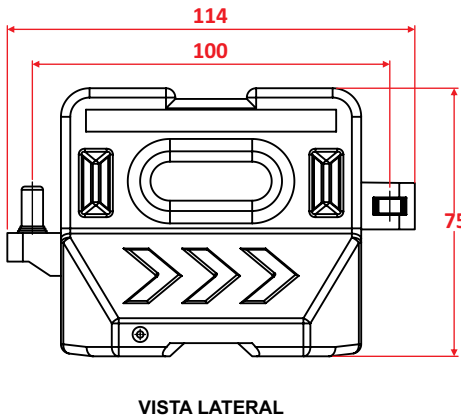
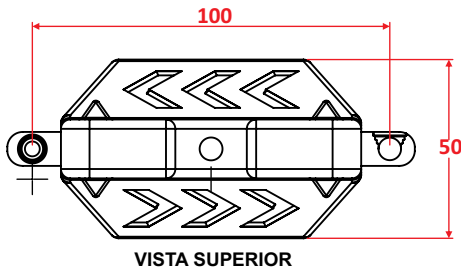


chevrones bidireccionales



Sistema de engarce
(macho-hembra)

Las medidas son nominales,
pueden variar en +/- 2%.



Medidas en: **cm**

Medidas

Total	Largo útil: 100 cm
	Ancho: 50 cm
	Alto: 75 cm
	Largo total: 114 cm
Reflejante:	8 zonas en cada costado
Color reflejante:	Blanco



Las imágenes son ilustrativas (render)