

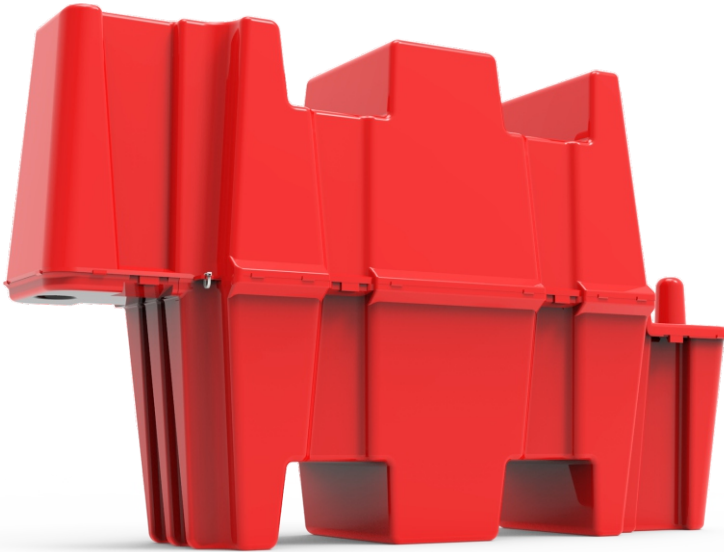
El líder no sigue los pasos  
... marca el camino

## ¿QUE ES LA BARRERA ROADWEILER?

Barrera de seguridad vial, moderna y versátil ya que puede confinar perfectamente en forma lineal, curvas o cuadrilátero; fácil de manipular, gracias a su enganche.

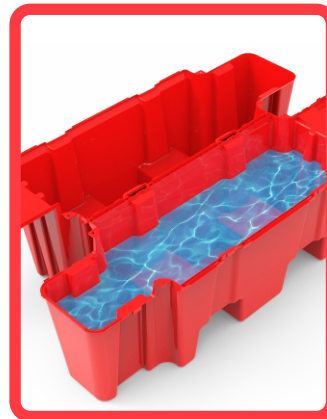
La función principal es acordonar zonas de obra o prohibidas; sirven como delimitantes viales de seguridad.

Sugerido principalmente en cierres de calles, casetas, etc.



## Características

- Su diseño exclusivo de ensamble permite un radio de giro de 90° entre cada barrera y formar cuadriláteros, según sus necesidades.
- Su número y ubicación dependerá del tipo de vía y de obra que se esté realizando.
- Esquinas y bordes redondeados en caso de impacto evitando lesiones.
- Barrera continua, su sistema de ensamble macho-hembra es muy sencillo y puede ser realizado por una sola persona, instalación fácil y segura sobre cualquier tipo de terreno.
- 100 % Apilable; ahorro de transporte incrementando la capacidad de almacenaje.
- 6 seguros frontales a presión, más 4 pernos 1 por esquina para asegurar con cincho de seguridad.
- Con opción de llevar lastre de agua o arena en la parte baja, haciéndola aun más estable, se recomienda llenar hasta un 30% de su capacidad.
- Espacio superior para colocar una lampara.
- Tapón inferior de 8.3 cm. para vaciado.
- Diseñada para manejarse con montacargas y en caso de lluvia el paso de agua.
- Fabricada por el proceso de inyección con polietileno de alta densidad, lo cual le da mayor resistencia a impactos y evita deformaciones.
- Con protección a rayos UV y resistente a cambios climáticos
- **Opción de hacer un convoy con 5 barreras y estructura metálica.**



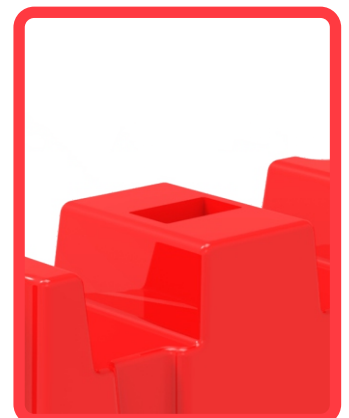
Lastre de agua



Lastre de arena

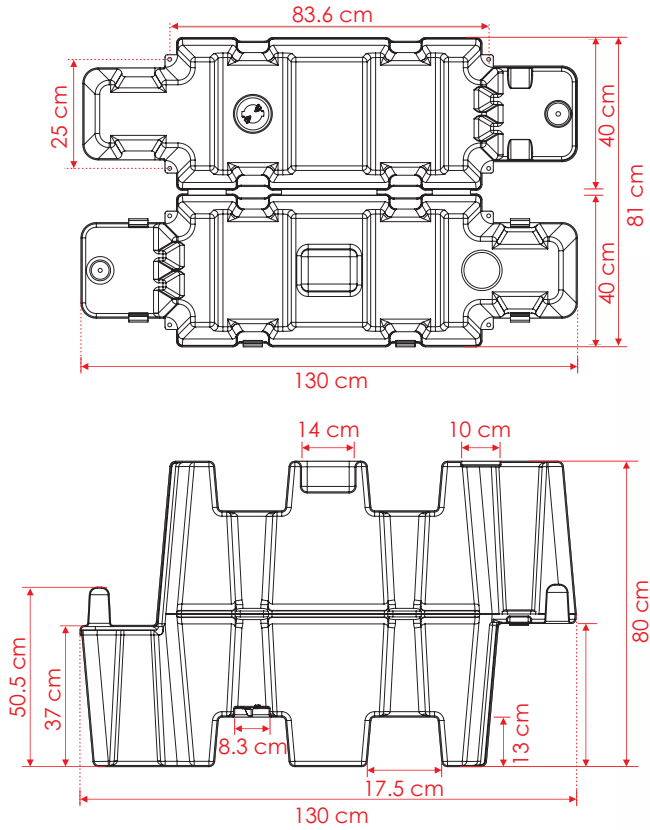


Uso de montacargas



Espacio para lampara

Las dimensiones y otras medidas son nominales, pueden variar en +- 2%.



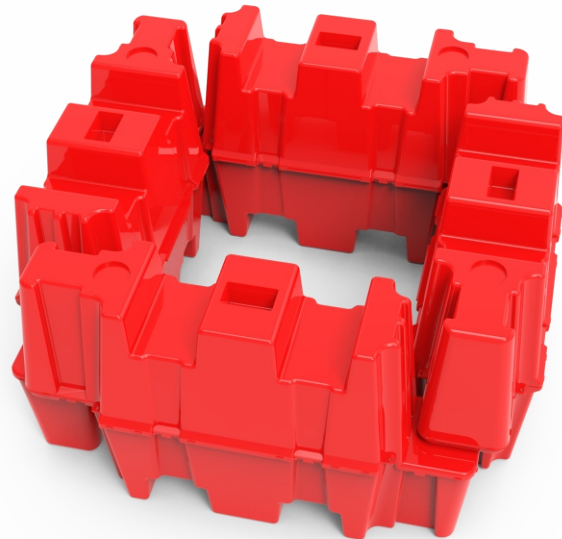
## Medidas

### Total

Largo: 130.0 cm  
Ancho: 40.0 cm  
Alto: 80.0 cm

### Lastre:

Agua o arena





## Características

- Convoy de confinamiento vial
- Carrito para montar 5 Barreras.
- Estructura fabricada en ángulo de acero de 3x3", con 6 ruedas (con pedal de freno) de 8" de diámetro para poder mover las barreras.
- Longitud de 6.5 mts.

