

El líder no sigue los pasos
... marca el camino

¿QUE BS-115?

Barrera de seguridad vial, moderna y versátil ya que se puede llenar de agua, arena o usar vacía; fácil de manipular.

La función principal es alertar al peatón o conductor de algún conflicto vial; sirven como delimitantes viales de seguridad.

Sugerido principalmente en hileras, contribuyendo a un ambiente más seguro.

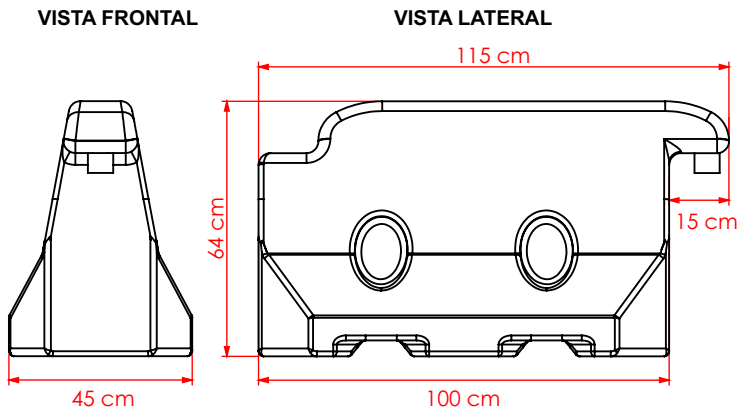


Características

- Puede ser operada por montacargas.
- Gran utilidad para delimitar, señalar y brindar seguridad en las zonas de trabajo y obras en construcción.
- Soplada en polietileno de alto peso molecular.
- Fabricada en una sola pieza, tiene larga vida útil y es de gran resistencia a las inclemencias del medio ambiente.
- Protección con filtro UV.
- Con esquinas muertas y bordes redondeados para evitar lesiones.
- Si se desea aumentar el peso y fuerza se llena con agua o arena, (opcional) se recomienda 30% de su capacidad.
- Acoplamiento macho-hembra, para una sencilla colocación desde pequeñas rectas hasta grandes curvas.
- Las formas angulares inferiores con reflejante en los costados incrementan su visibilidad.
- Dos puentes inferiores para el paso de agua.



Las dimensiones y otras medidas son nominales,
pueden variar en +/- 2%.



Medidas

Total

Largo: 115 cm
Ancho: 45 cm
Alto: 64 cm

Reflejante:

Ingeniería Prismático
(Opcional)

Color reflejante:

Blanco

