



## Características

### Barricada:

- Cuerpo fabricado en polietileno de media densidad con protección a rayos UV, color anaranjado altamente visible.
- Uno de sus atributos es su base, que se puede rellenar de arena, dándole mayor estabilidad en campo; ya sea oval o deco; en color amarillo.
- Incorpora de dos o cuatro franjas reflectantes (opcionales en ambas caras) que asegura su perceptibilidad, sobre todo en períodos de luminosidad reducida como la noche o bajo neblina.
- Resistente a golpes e impactos.

### Flecha

- Forma de flecha con bordes redondeados para evitar daños; con una cara reflejante color amarillo o blanco.
- Cuerpo de una sola pieza fabricado en polietileno de media densidad, color rojo o negro.
- Puede ser orientada hacia la derecha o la izquierda.
- Modo intermitente, con la capacidad de sincronización con otros dispositivos similares.

### Sistema de Iluminación

- Celda Solar de 300 mm x 60 mm.
- 21 LEDs ultra brillantes con ópticas cónicas con espejo; que expanden la luz.
- Alimentado por 2 baterías recargables AA.
- Circuito JVM incorporado; para poder sincronizar con otras flechas.
- Visibilidad efectiva hasta 200 metros.
- Nivel de protección IP68.

El líder no sigue los pasos  
... marca el camino

## ¿DÚO PERFECTO?

La unión de estos dos dispositivos genera una vialidad fluida y más segura ya que su altura provoca llamar la atención del conductor.

Estos elementos son perfectos para guiar el tránsito en diversas situaciones, incluyendo zonas en construcción, desvíos temporales, y como parte de la señalización en vehículos de emergencia o de servicios.

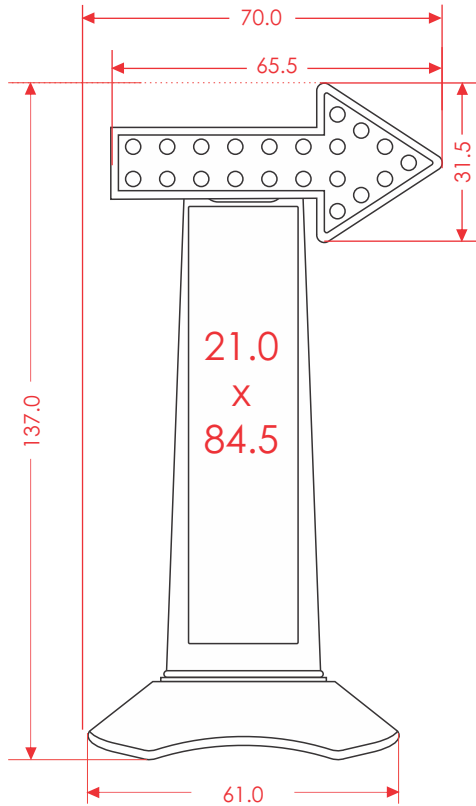
Este diseño innovador no solo asegura una alta visibilidad y durabilidad, sino que también facilita una instalación sencilla y adaptable a distintas necesidades de señalización.

Muy útil para zonas comerciales y de servicio como gasolineras, farmacias, estacionamientos, supermercados, etc.



Las dimensiones y otras medidas son nominales, pueden variar en +- 2%.

Dimensiones en: **cm**



## Medidas

### Medidas generales

Largo: 70.0 cm  
Ancho: 40.0 cm  
Alto total: 137.0 cm

### Área de mensaje

Largo: 21.0 cm  
Alto: 84.5 cm

### Reflejante:

De 2 a 4 franjas por cara

### Color reflejante:

Blanco; preferentemente

### Peso aprox.:

9.000 kg

