

El líder no sigue los pasos  
... marca el camino

## ¿ QUÉ SON LOS BOLARDOS?

Poste de baja altura, fabricado en acero inoxidable calibre 11, dispositivo de prevención y advertencia.

Es parte del mobiliario urbano y se usa principalmente en hilera para evitar que vehículos ocupen el espacio peatonal (aceras).

Su finalidad es preservar la libre y segura movilidad de los transeúntes. Están colocados estratégicamente en las aceras, evitando así que conductores de automóviles o motos e incluso de camionetas, invadan en estos espacios públicos que corresponden al peatón.

Excelente para explanadas gubernamentales, así también como plazas comerciales, hospitales, entradas de condominios, hoteles, aeropuertos, etc.



BOLARDO  
FIJO



BOLARDO  
ABATIBLE

## Características

- Bolardo fino de diseño armónico y llamativo, que atrae la atención de los usuarios.
- Cuenta con un cabezal luminoso de polietileno traslucido resguardado por un copete de acero inoxidable, que carga durante el día y automáticamente prende en la noche; además de contar con 2 anillos dorados realzando su elegancia.
- Poste de acero inoxidable color natural, resistencia a la humedad y a cambios extremos de temperatura.
- El bolardo Atenea de acero inoxidable tiene 2 versiones, fijo o abatible.
- **Fijo:** Base de acero inoxidable, haciendolo inmóvil (no abatible).
- **Abatible:** Con base de ABS y sistema interno que le permite inclinarse cuando es golpeado; recuperando inmediatamente su posición vertical.

### SISTEMA LUMINOSO

- Celda solar de 85 mm.
- Pila de polímero de litio.
- 12 Leds ultra brillantes (color ámbar, blanco o rojo).
- Luz fija o intermitente.



SISTEMA ABATIBLE

Las medidas son nominales,  
pueden variar en +/- 2%.

Dimensiones en: **cm**

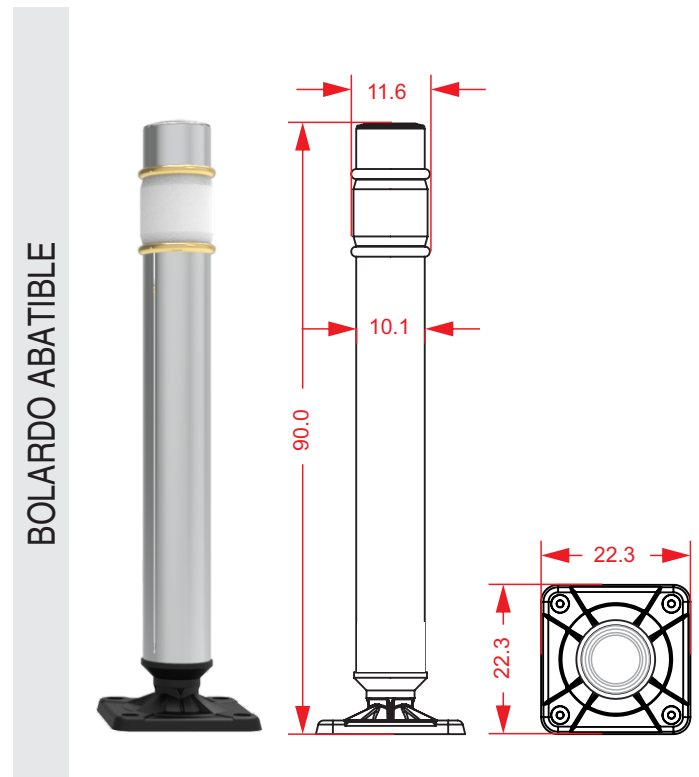
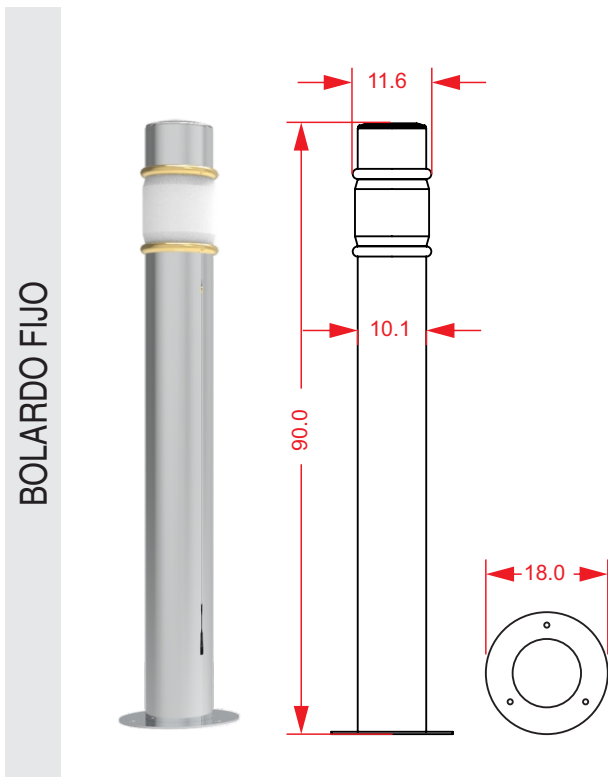
## Medidas

### Fijo

**Diámetro cuerpo:** 4.00" (10.16 cm)  
**Diámetro base:** 18.0 cm  
**Altura total:** 90.0 cm.

### Abatible

**Diámetro cuerpo:** 4.00" (10.16 cm)  
**Base:** 22.3 x 22.3 cm  
**Altura total:** 90.0 cm.



### Anclaje

-Tornillo "Ultrafix" cabeza hexagonal Ø 3.8" x 15 cm.  
-Taquete "Extralarge" Ø 1.8 cm x 14 cm.

### Sistema de anclaje

Marcamos los barrenos, donde van colocados los bolardos, apóyandonos de un taladro con broca de 3/4" para concreto, perforamos a una profundidad de 7", introducimos los taquetes extralarge en cada barreno, montamos el bolardo colocamos tornillo/rondana plana de 3/8", con un dado de 9/16" apriete, su instalación esta lista.

