

El líder no sigue los pasos  
... marca el camino

## ¿QUE SON LOS BOLARDOS?

Dispositivo que sirve como adorno altamente resistente y protector; son indicadores de alineación; postes de color, en diferentes longitudes y anchores, algunas llevan una franja de reflejante.

Elementos que se utilizan para controlar el tránsito de vehículos y garantizar la seguridad de los peatones, así como gestionar los accesos de una forma ágil y práctica.

Sugerido principalmente en hileras impidiendo que los coches se coloquen en las aceras o para que no cedan en una zona peatonal.



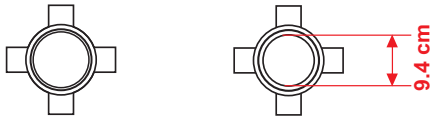
## Características

- Bolardo de diseño clásico ideal para aislar calles, parques, jardines, etc.
- Combinan de forma excelente diseño - seguridad.
- Fabricados en polietileno de media densidad con esqueleto de acero y reforzado con cemento; le da la fuerza necesaria para protección de los peatones.
- Resistente a la humedad, líquidos y solventes de cualquier tipo y cambios extremos de temperatura.
- Por el tipo de material usado en su fabricación son totalmente amigables con los vehículos al no causar daños importantes pero, con la resistencia necesaria para disuadir a los conductores que no las golpeen.
- En color negro, gris, verde o granito (otro color bajo demanda).
- Su uso se recomienda en cajones de estacionamiento, para delimitar áreas de seguridad en las escuelas, centrales camioneras, aeropuertos, centros comerciales, pasos peatonales, etc.
- También pueden usarse para seguridad ó como ayuda para regular el flujo vehicular en casetas de autopistas.
- Cuenta con reflejante para una mejor visión nocturna.
- De fácil instalación.
- Mínimo mantenimiento.

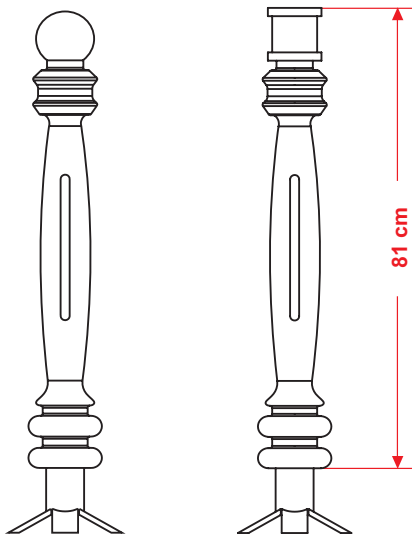


Las medidas son nominales,  
pueden variar en +- 2%.

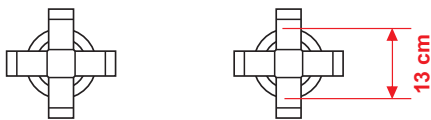
### VISTA SUPERIOR



### VISTA FRONTAL



### VISTA INFERIOR



### Medidas

<b>Total</b>	Altura: 81 cm Ancho: 13.4 cm.
<b>Peso aprox.</b>	10.960 kg

Marcar la ubicación de barreno y enseguida procede a perforar  $\varnothing$  8" x 5½" de profundidad, con ayuda de un sacabocados. Para insertar la base del bolardo. Se ahoga con mezcla de cemento y graba; para que tenga una mayor sujeción.

