

El líder no sigue los pasos  
... marca el camino

## ¿QUE ES LA LUMINUS ROMAN?

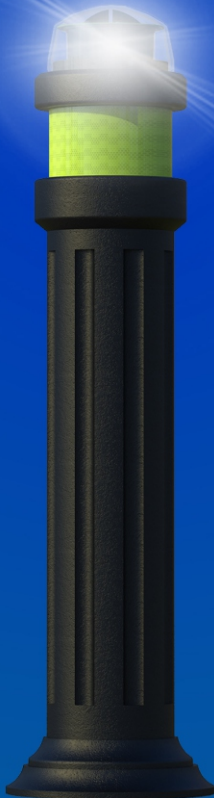
Eficiente bolardo; pensado para limitar, señalizar e iluminar caminos, parques y zonas peatonales.

La robustez de su cuerpo y resistencia a la corrosión, lo hace inigualable.

La función principal es evitar que los vehículos invadan zonas prohibidas; sirven como delimitantes de zonas peatonales y vialidades.

Sugerido principalmente en hileras impidiendo que los coches se suban en las aceras o para que no invadan una zona peatonal.

Como adorno es perfecto.



## Características

- Bolardo moderno y decorativo, su estética la hace elegante desde cualquier ángulo.
- Cuerpo robusto con canales verticales haciendola más atractiva.
- Material de uso rudo, que soporta la intemperie diaria.
- Contribuye a un ambiente seguro y de alto estándar.
- **Fabricado en polietileno de media densidad.**
- Resistente a los rayos UV.
- De gran durabilidad.
- Libre de mantenimiento.
- Facilidad de manejo.
- Base para ser ahogada en la superficie.
- Con iluminación opcional.
- La cúpula superior es de policarbonato, haciendola estéticamente muy atractiva.
- Difusor de acrílico, que hace que la luz sea muy uniforme.

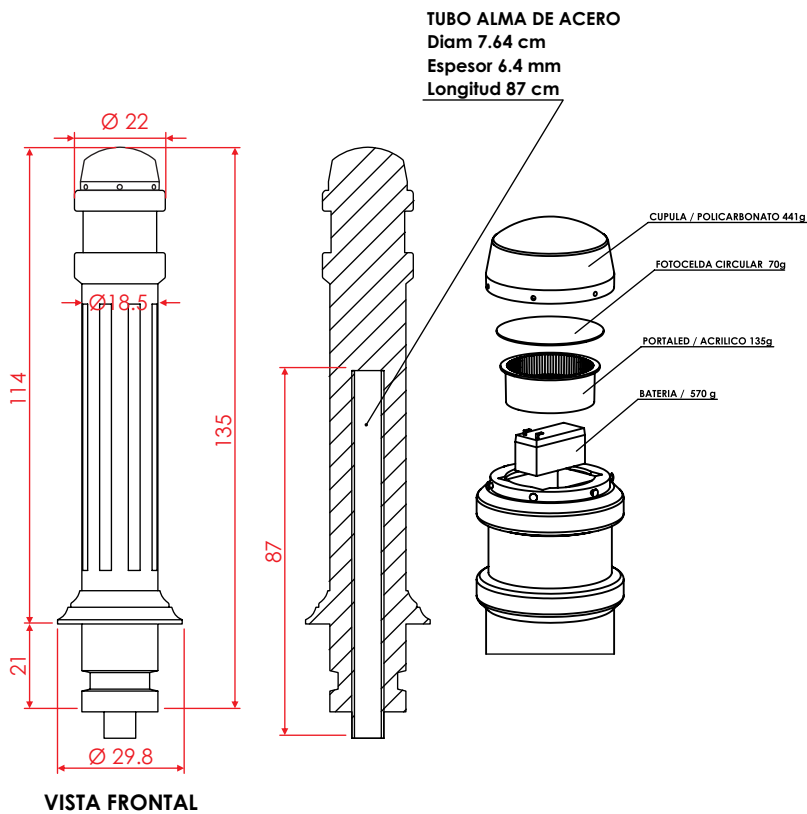
## SISTEMA DE ILUMINACIÓN SOLAR

- Sistema luminoso a base de leds, alimentados mediante celda fotovoltaica.
- Batería de respaldo que garantiza su funcionamiento por 14-16 horas con carga llena 100% a pleno sol.



Las dimensiones y otras medidas son nominales, pueden variar en +- 2%.

Dimensiones en: **cm**



Medidas	
<b>Total</b>	Altura funcional: 114.0 cm $\varnothing$ Inferior: 29.8 cm. $\varnothing$ Superior: 22.0 cm
<b>Reflejante:</b>	Un anillo de reflejante de 56.5 cm x 7.5 cm de alto
<b>Color de reflejante:</b>	Ámbar, blanco, rojo, naranja.

Marcar la ubicación de los barrenos, haga una perforación de  $\varnothing 10''$  x 13'' de profundidad con la ayuda de un sacabocados, para insertar la base del bolardo.

Asegurese de rellenar con cemento para que quede bien cimentada.

