

El líder no sigue los pasos
... marca el camino

¿QUE SON LOS BOLARDOS?

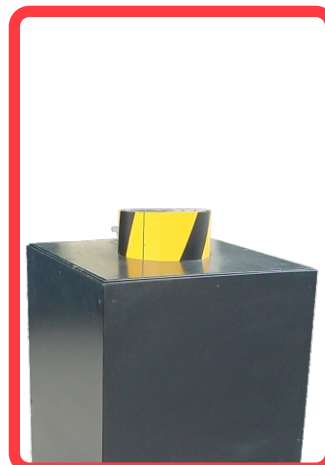
Protección altamente resistente; son indicadores de alineamiento; es una nueva serie de bolardos tecnológicamente avanzado e incomparable, su función es electrónica, desarrollada para satisfacer todo tipo de exigencias especializadas.

Su finalidad es mantener áreas donde se requieran condiciones óptimas de protección ó para impedir que los vehículos se estacionen en la aceras.

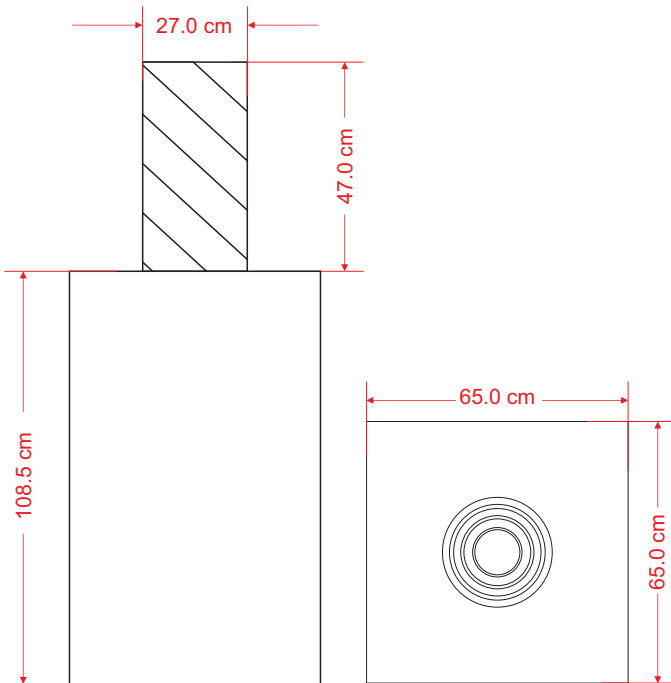
Los bolardos eléctricos pueden emplearse como medio de protección incrementando la seguridad de los vehículos evitando el robo.

Características

- Los nuevos bolardos combinan de forma excelente; "diseño y seguridad."
- Resistente a grandes impactos.
- Soporta cambios extremos de temperatura.
- Accesorio imprescindible para limitar áreas tales como zonas peatonales, banquetas, zonas residenciales, etc.
- Construido y armado en acero 100%; lamina Cal. 12, ángulo de 1 ½", con placa de ½".
- Con pintura anticorrosiva, color negro .
- Accionado por medio de control remoto, con un alcance de 10 a 15 mts.
- Mecanismo altamente seguro y de gran precisión, que consta de un cerebro eléctrico de ¼ hp, caja de control, 2 juegos de contrapeso y 2 controles.
- Conectado a 110 Volts.
- 10 elevaciones maximas x hora.
- Mínimo mantenimiento.



Los volúmenes, dimensiones y otras medidas son nominales, pueden variar en +- 2%.



Medidas

Picoba funcional:	Altura: 47.0 cm Diámetro: 27.0 cm
Caja de picoba:	65.0 cm por lado Alto: 108.5 cm
Reflejante opcional:	Color amarillo

Hacemos un registro de concreto donde quepa perfectamente el bolardo y la pueda manipular .

Al centro dejamos un cárcamo de 35x35x60 cm de profundidad, el cual se va a rellenar de tezontle, estos nos va ayudar a que se filtre el agua que llegase a entrar.

Debe contar con una cometida de corriente a 110 Volts.

Introducimos el bolardo asegurandonos de que quede bien nivelada.

Listo!!

