

¡Hemos pasado
al siguiente nivel!

VENTAJAS DE LOS BOLARDOS

Dispositivo de señalización y control vial diseñado para delimitar, advertir, canalizar el tránsito vehicular y peatonal en zonas de obra, desvíos o áreas de riesgo.

Gracias a la intensificación de su led se puede ver a grandes distancias.

Tiene la capacidad de sincronizarse con otros dispositivos viales (de la familia), lo que permite una señalización uniforme y coordinada, mejorando la visibilidad y comprensión de las indicaciones por parte de los conductores.

El tapón superior que cubre la celda solar no se safa o bota; aunque sea aplastado.

Ideal para usarlos en carretera; para prevenir a los conductores de accidentes, zonas en obra o camino cerrado, perfecto para usarse en estacionamientos de zonas abiertas.

Ideal para obras viales, desvíos temporales, mantenimiento de calles, estacionamientos, ciclovías y zonas de control de tránsito, ofreciendo alta visibilidad, seguridad y eficiencia energética.

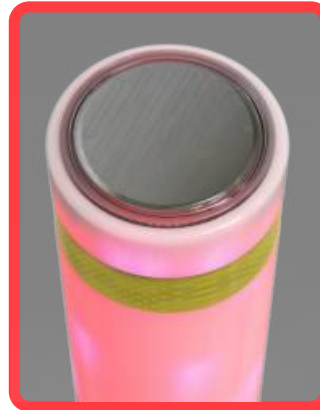
Características

- Cuerpo fabricado de una sola pieza con poliflexy® dándole gran flexibilidad y alta resistencia a los impactos; después de ser atropellados recuperan su forma original.
- Color blanco translúcido, material de alta resistencia que permite una excelente difusión de la luz, incrementando su visibilidad tanto de día como de noche.
- Su estructura ofrece gran durabilidad ante impactos moderados, condiciones climáticas adversas y exposición prolongada a rayos UV.
- La barricada incorpora una base deco u oval, diseñada para brindar mayor estabilidad y soporte, permitiendo una instalación firme sobre la superficie y facilitando su colocación en diferentes entornos viales.
- Cuenta con un sistema de iluminación autónomo, alimentado mediante celda solar de alta eficiencia, que energiza un LED de alta intensidad en color rojo, proporcionando señalización luminosa visible a larga distancia sin necesidad de conexión eléctrica.

SISTEMA DE ILUMINACIÓN SOLAR

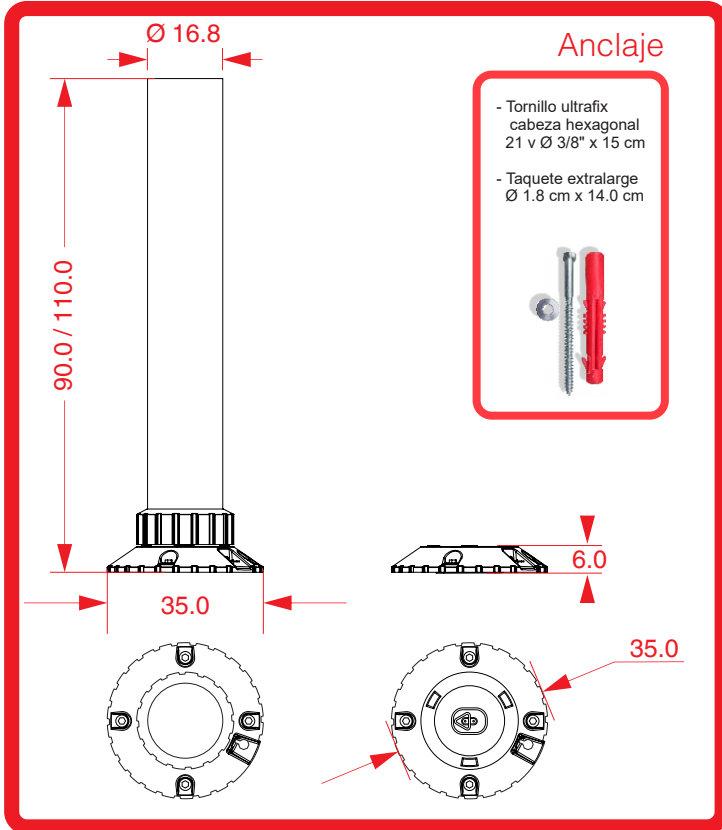
Al utilizar energía solar, minimiza los costos operativos a largo plazo ya que es un producto sustentable.

- 1 Led ultra brillante (sincronizado).
- Sistema inteligente de alimentación solar.
- Celda solar de 85 mm.
- 2 baterías de 1.5 V
- Carga de 6hrs. con 16 hrs. de funcionalidad.



Las medidas son nominales,
pueden variar en +/- 2%.

Dimensiones en: **cm**



Medidas

Diámetro cuerpo: 16.8 cm
Base: $\varnothing 35.0$ cm
Altura total: 90 o 110.0 cm

Sistema de anclaje

Marcamos los cuatro barrenos, donde va colocado el bolardo (usemos la base como plantilla). Apóyanos de un taladro con broca de 3/4" para concreto, perforamos a una profundidad de 7".

Introducimos los taquetes extralarge en cada barreno, montamos el bolardo; colocamos tornillo/rondana plana de 3/8", con un dado de 9/16" apriete, su instalación esta lista.

- ← Tornillo ultrafix cabeza hexagonal 21 v Ø 3/8" x 15 cm.
- ← Rondana plana de 3/8".
- ← Perforación en la base.
- ← Taquete extralarge Ø 1.8 cm x 14.0 cm.
- ← Barreno en concreto.

