



El líder no sigue los pasos
... marca el camino

¿QUE SON LOS BOTONES DE ALUMINIO?

Son dispositivos viales fabricados de aluminio, que tiene un elemento reflejante en una o dos caras opuestas.

¿PARA QUE SIRVE EL BOTÓN DE ALUMINIO?

Como reductor de velocidad especialmente apropiadas en la noche y en situaciones de lluvia o neblina; es decir, cuando no hay buena visibilidad, ya sea en ciudad o en carretera.

APLICACIONES

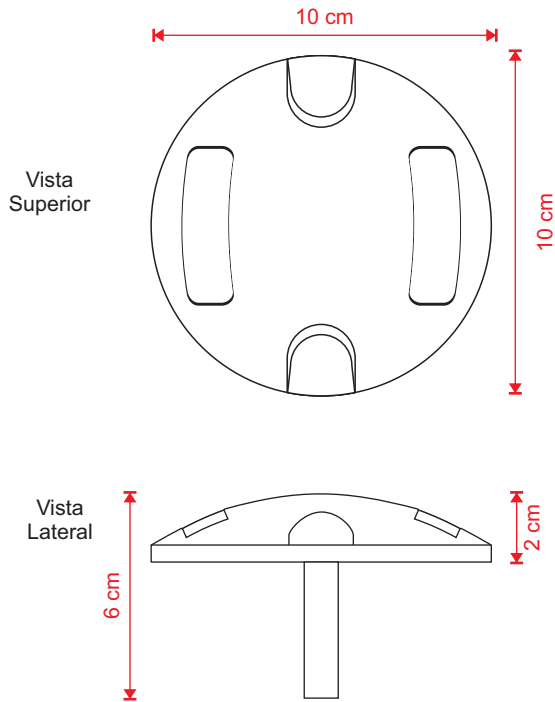
Excelente como escuelas, para delimitar carriles, zonas peatonales y estacionamientos.

Características

- Se usan para preveer, encauzamiento a otras áreas de seguridad y en las proximidades de zonas que pueden ser peligrosas, como puentes, túneles, pendientes o curvas.
- Alta solides a impactos y fricción de los neumáticos de autos y camiones.
- Resistencia a la abrasión del medio ambiente.
- Cuerpo indeformable moldeado en aluminio de una sola pieza.
- Con escalón para colocar el reflejante en forma de rebote para no dañar los neumáticos.
- De fácil instalación en cualquier tipo de arroyo vehicular (asfalto o concreto).
- Hendiduras laterales que facilitan su colocación manual
- Perno incluido, para una mejor adherencia a piso.
- Su altura no supera los 2 cm, de modo que no afecta la circulación de los vehículos.
- Las hay lisa, 1 o 2 caras retrorreflektivas, si se quiere una visión mono o bidireccional.
- Color natural.
- Están dispuestos de tal forma que al incidir en ellos la luz proveniente de los faros de los vehículos se refleje hacia los ojos del conductor en forma de haz luminoso.



Los volúmenes, dimensiones y otras medidas son nominales, pueden variar en +- 2%.



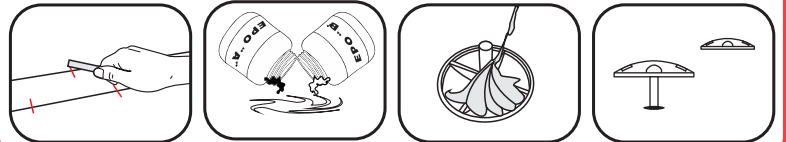
Medidas

Total	Ø 10 cm Alto: 2 cm
Reflejante:	16 cm ² x cara
Color de reflejante:	Blanco o ambar.
Peso:	0.145 kg

instalación

La instalación de los botones se hace a mano, habitualmente aplicando epóxico para una mejor adherencia.

- Como primer paso se prepara la superficie del pavimento, la cual debe estar seca y limpia; marque la distribución de cada botón
- Con una broca de ½" perfora a una profundidad de 2", aplique epóxico sobre el reverso del botón, asegurándonos de que quede totalmente cubierto.
- Coloquelo en el lugar señalado, asegurándose de que la vista del reflejante quede hacia el conductor, presione suavemente, no importa que el pagamento sobresalga, esto ayuda a que no se levanten.



NOTA:

PREPARACIÓN DE PEGAMENTO EPOXICO

SE COMBINAN CANTIDADES IGUALES DE FORMULA "A" + "B".

SE REVUELVE HASTA OBTENER UNA MEZCLA HOMOGÉNEA.

UNA VEZ QUE TERMINE EL TRABAJO, DESHÁGASE DEL RESTO DE EPÓXICO, YA QUE ES DE UN SOLO USO.