

El líder no sigue los pasos  
... **marca el camino**

## ¿QUE ES EL BOTÓN DE ACERO INOX?

- Botones u ojos de gato, son marcadores retroreflectivos que han sido desarrollados para delinear de manera efectiva la ruta en condiciones de baja visibilidad, estacionamientos, guías de usuario, etc.
- Ideal para confinar, delimitar carriles, por lo que pueden colocarse en todo tipo de camino.
- Se colocan sobre el pavimento y sirven para canalizar la circulación de los vehículos, indicar movimientos, hacer que los conductores reduzcan la velocidad, delimitar carriles, entre otras funciones; son muy útiles, discretos y prácticos, ya que no distraen al conductor ni apartan su vista del camino, pero sí llaman su atención al contar con elementos reflectantes.
- Su reflexión es a base de esferas; las cuales dan mayor visibilidad durante la noche.
- De gran utilidad en zonas peatonales, cruces vueltas y para delimitar estacionamientos.

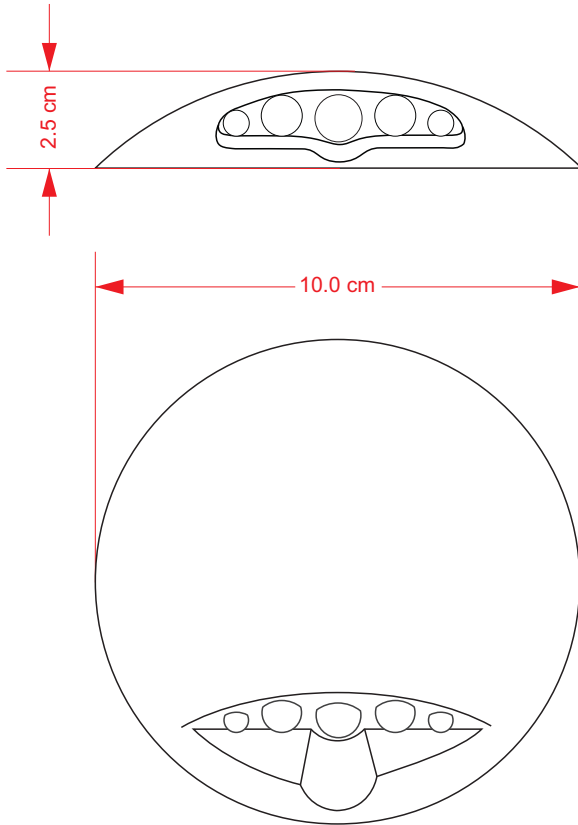


## Características

- Moldeado en acero inoxidable de una sola pieza.
- Botón liso sin bordes ni aristas, que no dañan las llantas de los autos.
- Cuentan con 5 esferas reflejantes de acrílico metalizadas.
- Gracias a sus materiales y métodos de fabricación, son de larga duración además de tener la opción de llevar perno, para un mejor agarre al suelo.
- El perno de ABS no se rompe, en caso de ser desprendido del botón; solo se desgasta por lo cual, no causa daño en los neumáticos.
- Excelente como reductor de velocidad en escuelas, zonas peatonales y estacionamientos.
- Son fáciles de instalar, además se caracterizan por no necesitar mantenimiento posterior.
- Usualmente la instalación del botón requiere pegamento epóxico; este pegamento se caracteriza por ser de alta resistencia a la temperatura, a los agentes físicos y químicos, por tener una excelente adhesión y el resultado es que es de larga duración.



Las dimensiones y otras medidas son nominales, pueden variar en +/- 2%.



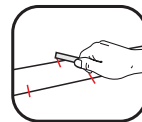
## Medidas

* Botón troquelado en:	Acero inoxidable Tipo 430
* Calibre lamina:	18.
* Terminado:	Pulido B2.
* Medidas:	Diámetro: 10.0 cm, altura: 2.5 cm. altura con perno 6.0 cm.
* Peso:	310 gms.
* Color:	Natural.
* Área reflejante (forma de escalón)	52 x 12 mm.
* Resistencia a la presión:	+ 7,500 kg/cm <sup>2</sup> .
* Resistencia del acero:	450 mega pascales.

## instalación

La instalación del botón se hace a mano, habitualmente aplicando epóxico.

- 1- Prepare la superficie, la cual debe estar seca y limpia; marque la distribución de cada botón (25 cm centros, a tresbolillo).
- 2- Aplique epóxico sobre el reverso del botón, asegurándonos de que quede totalmente cubierta (100 gr aprox.).
- 3- Coloque el botón y ejerza presión, no importa que el pagamento salga, esto ayuda a que no se levanten.
- 4- En caso de llevar perno, barre con una broca de 1/2" a una profundidad de 3", quite el exceso de polvo y vuelva al paso 2.
- 5- Deje secar aproximadamente 2 hrs.



### NOTA:

#### PREPARACIÓN DE PEGAMENTO EPOXICO

SE COMBINAN CANTIDADES IGUALES DE FORMULA

"A" + "B".

SE REVUELVE HASTA OBTENER UNA MEZCLA HOMOGÉNEA.

UNA VEZ QUE TERMINE EL TRABAJO, DESHÁGASE DEL RESTO DE EPÓXICO, YA QUE ES DE UN SOLO USO.