

El líder no sigue los pasos
... marca el camino



¿QUE ES LA BOYA DE ACERO?

Dispositivo para señalamiento horizontal que se utiliza en vialidades, carreteras o calles de la ciudad y sirven como reductores de velocidad, topes o delimitadores de zonas. Cuerpo indeformable y sin cambios con la fricción y con la abrasión.

Fabricada para aguantar al tránsito pesado.

De gran visibilidad durante el día y la noche por el cuerpo de vidrio que llevan dentro.

Es ocupada principalmente para delimitar carriles en contra/flujo, como reductor de velocidad y como delimitando de carriles o de estacionamientos.

De fácil instalación y anclaje sobre cualquier superficie.

Con 4 clavos para anclar.

No necesita mantenimiento.

Su diseño no daña los neumáticos ni los sistemas de suspensión de los vehículos.

Su forma robusta facilita su identificación por parte del conductor.

Características

Boya

Fabricado de:	Lamina lisa de acero inoxidable.
Calibre lamina:	10
Terminado:	Pulido B2.
Color de presentación:	Amarillo.
Densidad:	7.750 g cm ³ .
Punto de fusión:	1430 - 1530 °C.
Estructura:	Ferrítico.

Propiedades mecánicas a temperaturas bajo techo

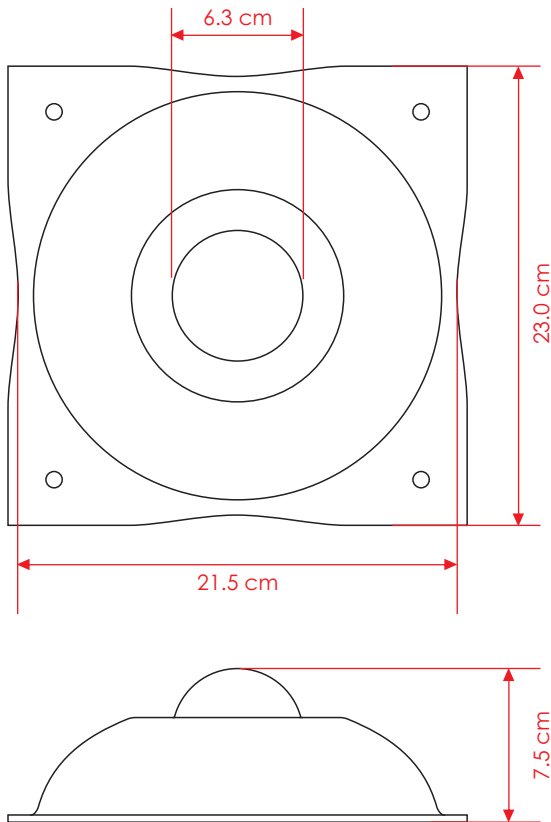
Alargamiento en 50.8 mm:	30%.
Reducción de área:	55%.
Carga de rotura:	52.7 kg/mm ² .
Dureza Brinel:	155.
Dureza Rockwell B:	80.

Esfera

Fabricado de:	Vidrio silicio. con templado tipo térmico.
Color de presentación:	Natural.
Densidad:	2500 kg /m ³ .
Punto de ablandamiento:	730 °C aproximadamente.
Conductividad térmica:	1.05 W/mK.
Dureza:	6 o 7 e escala de mohs.
Coefficiente de poisson:	varia entre 0.22 y 0.23.
Resistencia a la compresión:	mayor a 10,000 kg/cm ² .
Modulo de trabajo:	500 kg/cm ² .
Modulo de rotura:	850 kg/cm ² .
Resistencia a la tracción:	300 y 700 k/cm ² .



Las dimensiones y otras medidas son nominales, pueden variar en +/- 2%.



Medidas

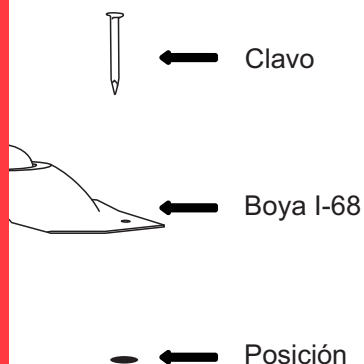
Fabricado de:	Acero
Medidas:	23.0 cm x 8.5 cm de Alto.
Peso aprox:	2.440 kg.
Color de presentación:	Amarillos.



Como primer paso se prepara la superficie la cual debe estar limpia y seca; marque la distribución de cada boya.

Para su instalación en:

- **Asfalto:** Marque los 4 barrenos, coloque la boya en el lugar asignado y uno a uno comience a clavar; puede aplicar resina epóxica en la base (opcional); asegúrese de no maltratar la boya al momento de golpear los clavos, entra a golpe, 4 clavos de ¼ x 3".
- **Concreto Hidráulico:** Haga una guía en el concreto con una broca 3/16" con profundidad de 3"; para poder insertar los 4 clavos de ¼ x 3" a golpe.



PREPARACIÓN DE RESINA EPÓXICA

- Se combinan cantidades iguales de formula "a" + "b".
- Se revuelve hasta obtener una mezcla homogénea.
- Una vez que termine el trabajo, deshágase del resto de resina epóxica, ya que es de un solo uso.