

El líder no sigue los pasos  
... marca el camino

### ¿QUE ES LA BOYA DE PVC?

Dispositivo para señalamiento horizontal que se utiliza en vialidades, carreteras o calles de la ciudad y sirven como reductores de velocidad, topes o delimitadores de zonas.

Diseño único en su tipo, encausa el flujo vehicular proporcionando seguridad en las proximidades de zonas que pueden ser peligrosas.

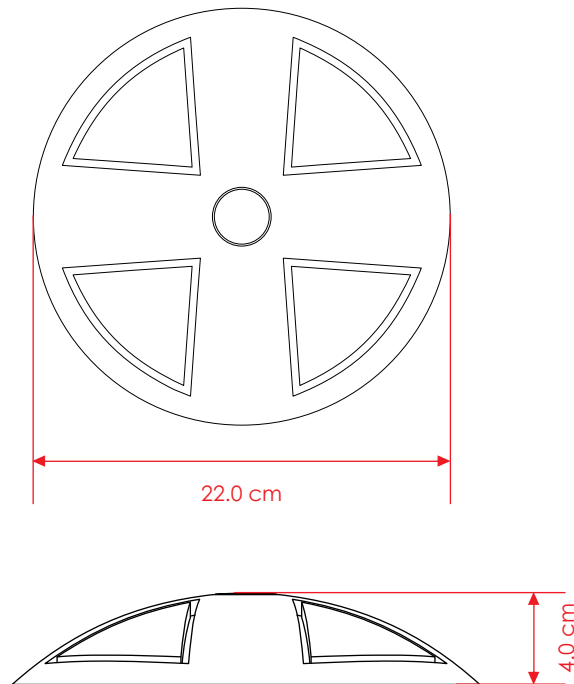


### Características

- Diseñada para delimitar y canalizar vehículos; ofrece baja fricción a los neumáticos.
- Indeformable a golpes e impactos.
- Resistente a variaciones extremas de temperatura, humedad, aceite y rayos UV.
- Color negro y 4 triángulos amarillos vulcanizados.
- Muy visibles de día y noche.
- Su diseño flexible se adapta a cualquier superficie.
- Fabricada para tránsito pesado.
- El montaje puede ser permanente o temporal.
- Mas segura, durable y ligera.
- No se rompe, desmorona, agrieta o pudre.
- No necesita mantenimiento.
- Fáciles de instalar por una sola persona, se coloca con un tornillo y taquete extralargo; cuenta con un tapón que cubre el tornillo haciendola más estética .



Las dimensiones y otras medidas son nominales, pueden variar en +/- 2%.



## Medidas

<b>Fabricado de:</b>	PVC.
<b>Medidas:</b>	22 cm diámetro x 4 cm de alto.
<b>Peso:</b>	0.820 kg.
<b>Color de presentación:</b>	Negro con triángulos amarillos.



## instalación

Como primer paso se prepara la superficie la cual debe estar limpia y seca; marque la distribución de cada boya.

- **Taquete extra largo:** Con un taladro y broca de 3/4" para concreto, barrenamos a una profundidad de 7", introduzca el taquete en el barreno, coloque la boya, inserte el tornillo y rondana plana de 3/8", con ayuda de un dado 9/16"; apriete el tornillo perfectamente y su instalación estará terminada.
- Nota: Ponga en toda la base epoxico, esto es opcional, para que tenga un mayor adherencia.



## PREPARACIÓN DE RESINA EPÓXICA

- Se combinan cantidades iguales de formula "a" + "b".
- Se revuelve hasta obtener una mezcla homogénea.
- Una vez que termine el trabajo, deshágase del resto de resina epóxica, ya que es de un solo uso.