

El líder no sigue los pasos  
... marca el camino

## ¿QUE ES LA BOYA MULTIESFERA?

Dispositivo para señalamiento horizontal que se utiliza en vialidades, carreteras o calles de la ciudad y sirven como reductores de velocidad, topes o delimitadores de zonas.

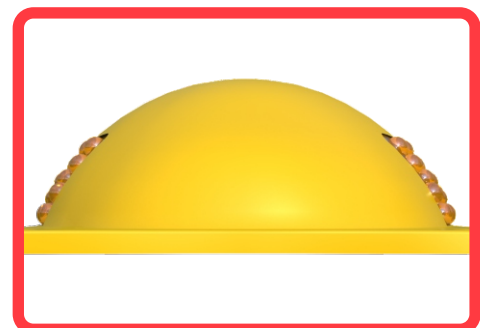
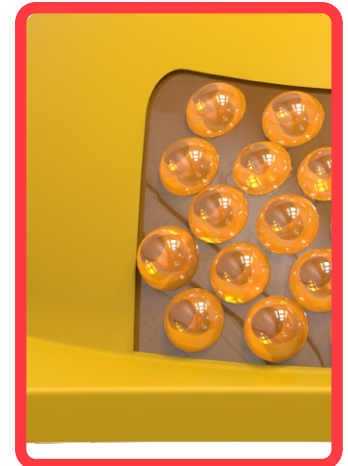
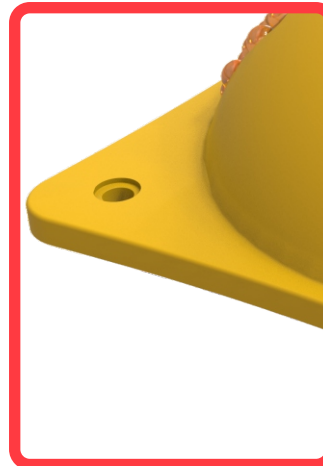
Optimizan el tránsito de las vías, con lo que se promueve la seguridad vial.

Encausan el flujo vehicular proporcionando seguridad en las proximidades de zonas que pueden ser peligrosas como puentes, tuneles, pendientes o curvas, también se pueden utilizar como confinadores de carril.

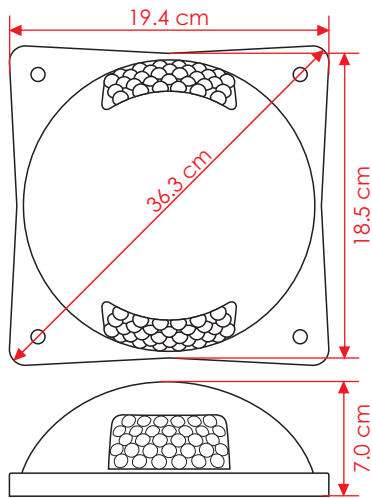


## Características

- Diseñada para delimitar y canalizar vehículos; ofrece baja fricción a los neumáticos.
- Cuerpo indeformable; su composición a base de ABS, ofrece mejor desempeño de resistencia y dilatación de sus materiales, aun en temperaturas extremas con protección UV.
- De gran visibilidad durante el día y la noche por sus 32 esferas de alta reflexión fabricadas en policarbonato metalizadas, ubicadas en cada cara ya que puede ser una o doble.
- Ideal para tránsito pesado.
- Adaptable a cualquier tipo de pavimento.
- Fácil instalación ya que cuenta con 4 barrenos (4 clavos integrados).



Las dimensiones y otras medidas son nominales, pueden variar en +/- 2%.



## Medidas

<b>Fabricado en:</b>	ABS.
<b>Medidas:</b>	Largo: 19.4 cm x 19.4 cm. Altura: 7.0 cm. Estrecho: 18.5 cm
<b>Color:</b>	Amarillo o verde.
<b>Fortaleza a la compresión (carga):</b>	26,000 kg/cm <sup>2</sup> .
<b>Resistencia a impacto (ASTM D-256C IZOD) -18° -23°C:</b>	10.68 j/m.
<b>Relleno:</b>	Resina epoxica con carga de arena silica.
<b>Superficie reflejante por cara:</b>	40.0 cm <sup>2</sup> .
<b>Superficie de contacto efectiva:</b>	376.36 cm <sup>2</sup> .

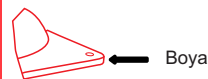
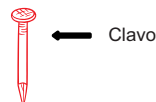


## instalación

Como primer paso se prepara la superficie la cual debe estar limpia y seca; marque la distribución de cada boya.

Para su instalación en:

- **Asfalto:** Marque los 4 barrenos, coloque la boya en el lugar asignado y uno a uno comience a clavar; puede aplicar resina epóxica en la base (opcional); asegúrese de no maltratar la boya al momento de clavar los clavos, entra a golpe, 4 clavos de ¼" x 3".
- **Concreto Hidráulico:** Haga una guía en el concreto con una broca 3/16" con profundidad de 3"; para poder insertar los 4 clavos de ¼" x 3" a golpe, puede aplicar resina epóxica en la base (opcional).



## PREPARACIÓN DE RESINA EPÓXICA

- Se combinan cantidades iguales de formula "a" + "b".
- Se revuelve hasta obtener una mezcla homogénea.
- Una vez que termine el trabajo, deshágase del resto de resina epóxica, ya que es de un solo uso.