

El líder no sigue los pasos
... marca el camino

¿QUE ES UN CABALLETE?

Dispositivo de señalización temporal o permanente.

Diseño practico para transportarse fácilmente y poderse colocar en diversos sitios al instante.

Ademas, sirve como delimitadores viales de seguridad; ya que en ambas caras puede llevar mensaje .

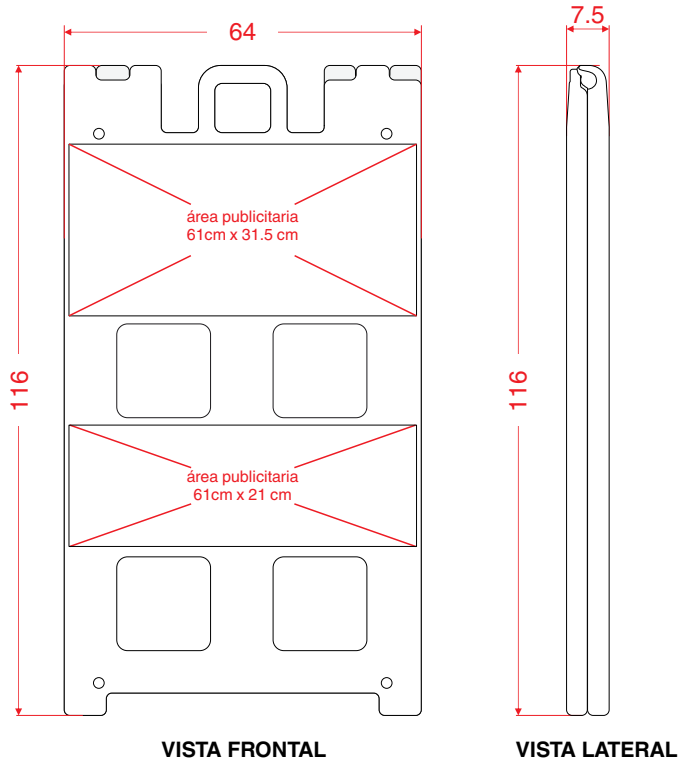


Características

- Se pliega cómodamente; riesgo reducido para los dedos pellizcados.
- Larga apertura que permite una perfecta estabilidad.
- Asa ergonómica para agarrar de manera fácil.
- Seguros para evitar el deslizamiento de las piezas al estar apiladas.
- Doble espacio por cara para rotulo.
- Fabricado en polipropileno color blanco; que le proporciona resistencia y durabilidad, con protección contra rayos UV.
- Reflejantes en ambas caras.
- Mínimo espacio en almacén reduciendo costos de trasportación.



Las medidas son nominales,
pueden variar en +/- 2%.



Dimensiones

Medidas generales:

Largo: 64.0 cm
Ancho: 7.5 cm
Altura total: 116.0 cm
Área publicitaria sup.: 61 x 31.5 cm
Área publicitaria inf.: 61 x 21 cm

Peso: 6.930 kg.

Dos caras con reflejante según proyecto

