

El líder no sigue los pasos
... marca el camino

¿QUE ES EL CANALIZADOR ABATIBLE?

Tope con una paleta retráctil, que ayuda a dividir carriles.

Dirige de modo estratégico los contraflujos temporales, desvíos, condiciona a los autos a respetar un carril exclusivo.

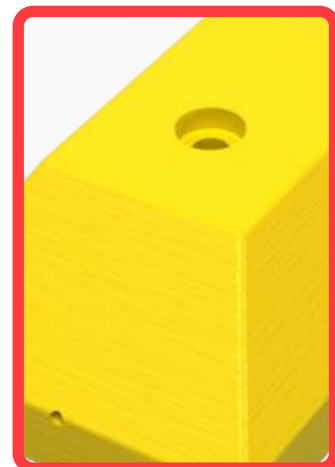
Canaliza áreas restringidas y sectores viales para la protección de los ciclistas.

Sugerido principalmente en avenidas o donde se pretenda incluir una ciclovía y sea necesario reducir la velocidad.

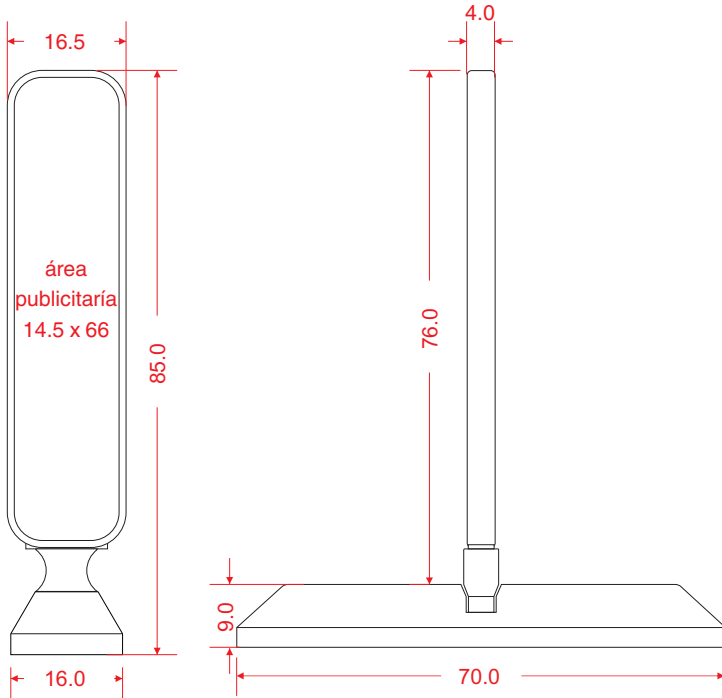


Características

- Canalizador con paleta abatible y sistema de autorecuperación por impactos.
- Ideal para contraflujos y desvíos en obras temporales.
- Alta visibilidad diurna y nocturna.
- Diseño que permite fácil transportación ya que son de poco peso.
- No posee aristas por lo cual no causa daños a los vehículos.
- Fabricados en polietileno con protección a rayos UV.
- La base se instala con 2 anclas de acero y para una mejor sujeción se pueden ahogada en resina epóxica (no incluidos).
- Paleta indicativa, conductiva y multimensaje que es ideal en calles de contraflujo ya que funcionan ambas caras para mensaje.



Las dimensiones y otras medidas son nominales, pueden variar en +- 2%.



Medidas

Total	Largo: 70.0 cm
	Ancho: 16.0 cm
	Alto total: 85.0 cm
Reflejante:	2 caras
Color de reflejante:	Según proyecto

Marcamos los barrenos haciendo uso del mismo tope; como plantilla y apoyándonos de un taladro con broca de 1/2" para concreto, proseguimos a perforar el área designada a una profundidad de 3" que nos sirva solo como guía, coloque el canalizador, inserte las anclas, clavetas con ayuda de un mazo, hasta llegar al fondo con precaución de no maltratar el tope.

