



El líder no sigue los pasos
... marca el camino

¿QUE ES CANALIZADOR?

Dispositivo para dirigir o encausar el tránsito vehicular, ciclista o peatonal; de una manera segura.

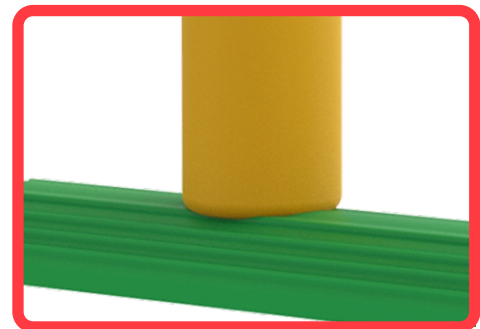
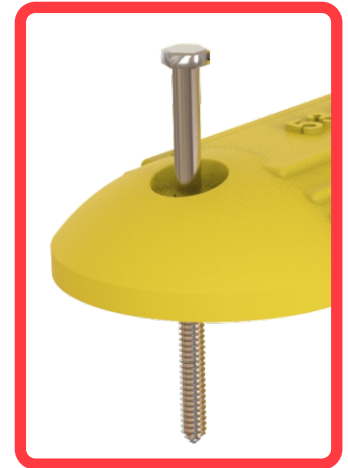
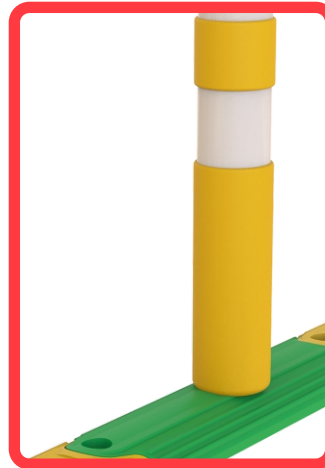
Base modular y un hito 100% flexible acondicionado con 2 anillos reflejantes, dando una mejor visibilidad en la noche.

Optimizan el tránsito de las vías, con lo que se promueve la seguridad vial.

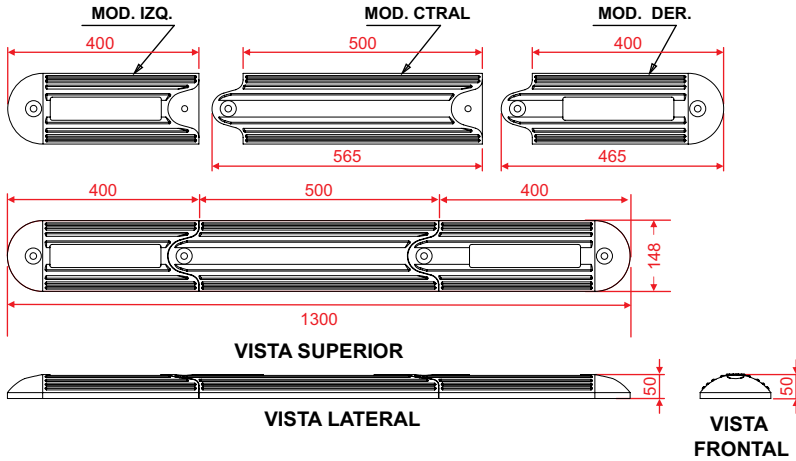
Canalizador para contraflujos, ciclovía o aislar carriles especiales, cercar pasos, delimitar zonas de seguridad limitada, etc.

Características

- Cada modulo da una extensión de 40 y 50 cm. de esta forma se logran diferentes longitudes.
- Resistente a impactos y presión de rodadura.
- Diseño que permite fácil transportación ya que son de poco peso.
- Compuesto de un modulo central y 2 remates.
- Hito de poliflexy ® color naranja, verde o amarillo; el cual soporta multiples aplastamientos regresando a su forma original.
- El hito cuenta con 2 cinchos de reflejantes que lo hacen visible a grandes distancias, aumentado su visibilidad con la luz de los faros de los autos.
- El canalizador esta fabricado de polietileno color amarillo o verde y negro.
- Bordes redondeados los cuales proporcionan gran seguridad en caso de tener una colisión, no tiene partes metálicas, no se rompe ni se fragmenta, no causan daño en las personas o vehículos.
- Ensamblan mediante macho/hembra.
- Con protección UV.
- Acondicionado con 2 barrenos para su perfecta instalación.
- Su instalación es a base anclas de acero o taquete extralargo.
- No requiere mantenimiento.



Las dimensiones y otras medidas son nominales, pueden variar en $\pm 2\%$.



Medidas

Fabricado en:	Polietileno.	Peso:
Dimensiones:	Medidas	
Mod. hembra:	40 cm.	1,859 kg.
Mod. Central:	50 cm.	2,473 kg.
Mod. Macho:	46.5 cm.	2,100 kg.
Altura:	5.0 cm.	
Altura total con hito:	69.5 cm.	
Colores:	Amarillo, verde o negro.	

Anclaje en asfalto:

Clavo de acero de diámetro 1/2" x 25 cm.



Anclaje en concreto:

- Tornillo ultrafix cbza. hexagonal 21 v Ø 3/8" x 15 cm
- Taquete extralarge Ø 1.8 cm x 14.0 cm



Procedimiento de anclaje en concreto:

- 1.- Marcar la posición de los barrenos utilizando la base como plantilla.
- 2.- Perforar los barrenos con taladro y broca para concreto de 3/4" hasta una profundidad de 7".
- 3.- Rellenar el barreno con resina epóxica.
- 4.- Colocar los taquetes, enseaguida presentar el producto e insertar los tornillos de 3/8" x 15 cm con rondana plana
- 5.- Apriete los tornillos utilizando dado de 9/16".

Procedimiento de anclaje en asfalto:

- 1.- Marcar la posición de los barrenos utilizando un bolardo como plantilla.
- 2.- Perforar los barrenos con taladro y broca para concreto de 1/2" hasta una profundidad de 7".
- 3.- Rellenar el barreno con resina epóxica.
- 4.- Colocar el bolardo en su posición e insertar las anclas (clavos de acero).
- 5.- Clavar las anclas (clavos de acero) utilizando un martillo con precaución de no dañar el producto.

