

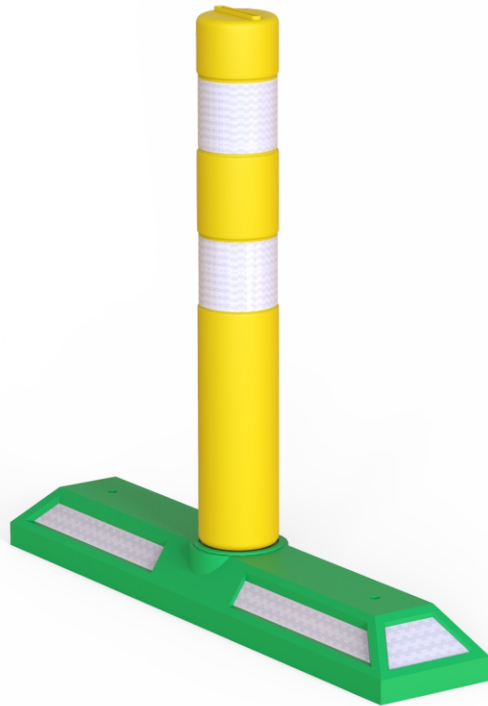
El líder no sigue los pasos
... marca el camino

¿ QUÉ ES EL CANALIZADOR 81H?

Dispositivo de demarcación de carriles especiales, con una altura visiblemente ideal.

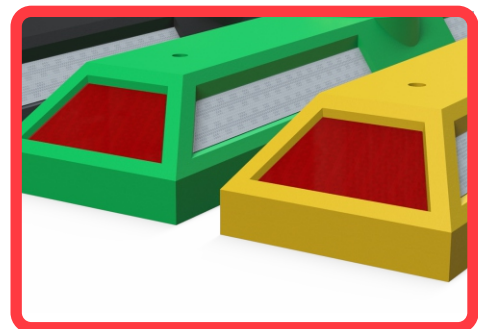
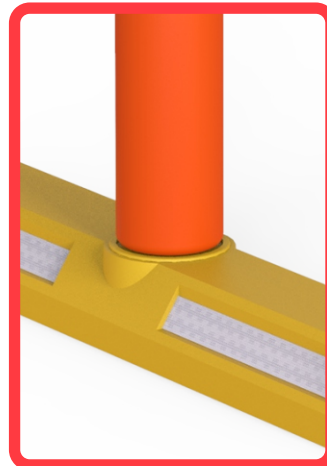
Perfecto para delimitar y confinar carriles de ciclovía o guiar el tránsito de manera ordenada.

Se usan para encausar el tránsito de una manera correcta y ordenada carriles especiales.

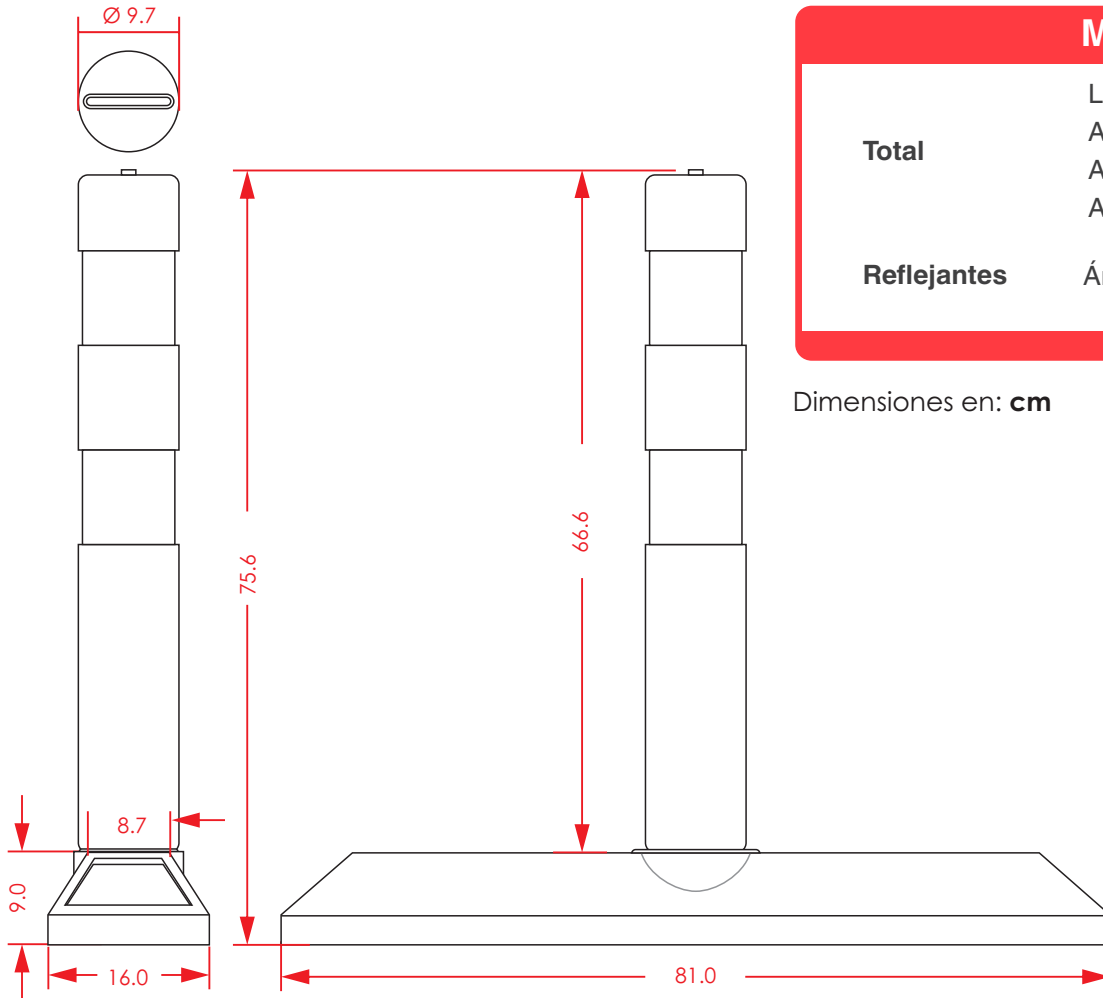


Características

- Confinador especialmente para colocarse en contra flujos, avenidas de doble sentido o ciclovía.
- Fabricado en polietileno de media densidad, en una sola pieza con dos barrenos para instalar.
- En color amarillo, verde o negro.
- Bordes redondeados prevén seguridad sin dañar el automóvil mucho menos al ciclista o transeúnte.
- Gran visibilidad proporcionada por el reflejante en ambos extremos y en uno de sus laterales; que lo hace perceptible.
- Diseño que permite un fácil apilado ahorrando en costos de transporte.
- Opción de llevar hito 66 de poliflexy® resistente a múltiples dobleces y regresar a su estado normal.
- Color del hito: Naranja, amarillo o verde
- La opción de llevar hito hace que el ciclista se sienta mucho más seguro.
- Fácil de instalar o re-posicionarse en caso que sea necesario cambiarlo de lugar.
- Se instalan con dos anclas ahogadas + resina epóxica, dándole máxima sujeción.



Las medidas son nominales,
pueden variar en +/- 2%.



Medidas

Total

Largo: 81.0 cm
Ancho: 16.0 cm
Alto: 9.0 cm
Alto con hito: 75.6 cm

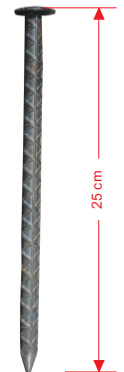
Reflejantes

Ámbar, blanco o rojo

Dimensiones en: **cm**



Con
resina
epoxica



Anclaje en asfalto
Clavo de acero
(1/2" x 25 cm)