

El líder no sigue los pasos
... marca el camino

¿QUE ES UN CANALIZADOR?

El canalizador vial, por su tamaño, está diseñado para delimitación de carriles, canalizar el flujo vial evitando que los vehículos invadan carriles confinados.

Comúnmente utilizado para carril confinado de Metrobus, ciclovia o transporte publico.

Cuenta con esfera solar para sincronizar la luz, mejorando así la visibilidad de todos sus usuarios.

El canalizador tiene múltiples aplicaciones, se puede utilizar para confinar carriles exclusivos de ciclovia o de líneas de transporte público, como separador central de carriles en contra flujo, para delimitar cuchillas de entrada o salida de carreteras y autopistas.



Características

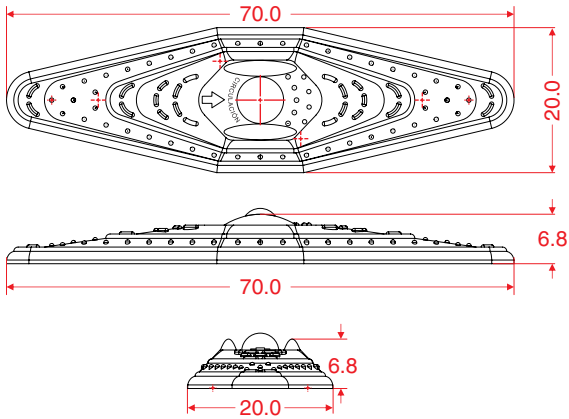
- Fabricados en ABS de una sola pieza, color negro, verde o amarillo integral con protección contra rayos UV, no se despintan ni se decoloran.
- Alta resistencia a las colisiones de los vehículos.
- Resistente a la intemperie, no requiere de ningún tipo de mantenimiento.
- Los relieves de su cuerpo lo hace antiderrapante y además dos laterales al lado de la esfera, para protección de la misma.
- Relieve direccional que nos indica posición en la que debe ser instalado el bolardo o marca la vía.
- Diseño con bordes redondeados sin vértices o aristas que no puedan dañar el vehículo o bicicleta.
- Con 4 puntos de anclaje para garantizar su fijación al piso.
- Tiene la peculiaridad de guardar sus 4 pernos, en el mismo cuerpo; ahorrando costos de transporte y almacenamiento, al momento de instalar los podrá poner al canalizador.
- Esfera de policarbonato iluminada y alimentada con leds MSD de última generación.

SISTEMA DE ILUMINACIÓN

- Celda solar.
- Pilas recargables.
- Leds ultra brillantes (color ámbar, blanco, rojo o rosa).
- Luz intermitente y sincronizable.



Las medidas son nominales,
pueden variar en + / - 2%.



Medidas en: cm

MEDIDAS:

- * Largo: 70.0 cm.
- * Ancho: 20.0 cm.
- * Altura: 6.8 cm.

COLORES:

- * Verde, amarillo o negro.

ILUMINACIÓN:

- * Esfera iluminada con leds color rojo, ámbar, blanco o rosa.

