



EL CANALIZADOR QUE DISUADE SIN DAÑAR

Canalizador de tránsito para carriles exclusivos; este dispositivo es esencial para dirigir de manera segura y eficiente, especialmente en carriles de ciclovías.

Su estructura robusta está diseñada para soportar impactos y garantizar una durabilidad prolongada.

Protege eficazmente a los ciclistas y otros usuarios de la vía, absorbiendo impactos y reduciendo el riesgo de lesiones.

Equipado con una banda reflejante, este dispositivo es fácilmente visible tanto de día como de noche, mejorando significativamente la seguridad en condiciones de baja iluminación.

Gracias a su diseño con relieves ayuda a los ciclistas a no resbalar en caso de pasar por el canalizador, asegurando una interacción segura tanto para ciclistas como para automovilistas.

Características

- Canalizador diseñado meticulosamente para ofrecer durabilidad, funcionalidad y seguridad en la delimitación de carriles en ciclovías.
- Cuerpo fabricado en polietileno de media densidad en una sola pieza, junto con la protección contra rayos UV, asegura una larga vida útil sin preocupaciones por la decoloración o el deterioro causado por la exposición al sol.
- La disponibilidad de los colores, verde o amarillo, ofrece una amplia gama de opciones para adaptarse a diferentes entornos urbanos y necesidades específicas de señalización vial.
- Diseño con puntas de alto relieve en el cuerpo hacen que sea antiderrapante.
- Bordes redondeados que no dañan vehículos o bicicletas que pasan sobre el canalizador.
- El uso de pernos de anclaje de ABS y su almacenaje optimizado en cavidades en la parte inferior facilitan el transporte y almacenamiento.
- La resistencia mecánica del material asegura una larga vida útil del dispositivo, minimizando los costos de mantenimiento y reemplazo.
- Con estas características, el dispositivo no solo cumple con los estándares de resistencia y durabilidad, sino que también garantiza una señalización vial efectiva y confiable a lo largo del tiempo.



Una cara
reflejante blanco



Reverso
Reflejante rojo

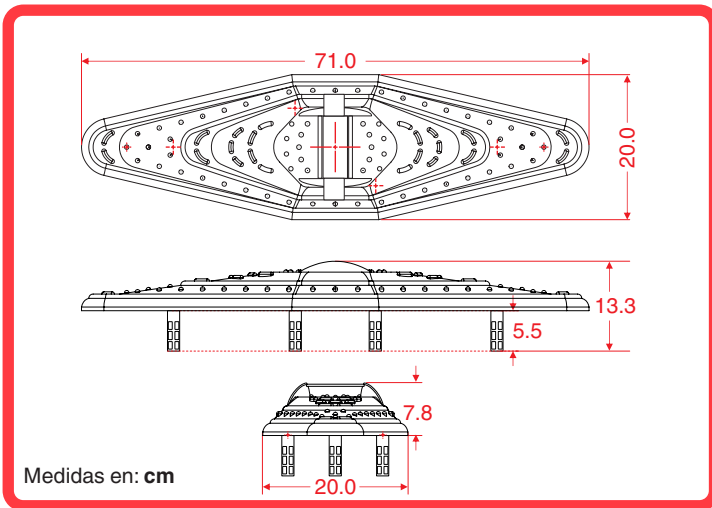


Pernos almacenados



Colocación de pernos

Las medidas son nominales,
pueden variar en + / - 2%.



MEDIDAS:

- * Largo: 71.0 cm.
- * Ancho: 20.0 cm.
- * Altura: 7.8 cm.
- * Altura con perno: 13.3 cm.

COLORES:

- * Verde o amarillo.

COLOR DE BANDA REFLEJANTE:

- * Blanca y roja

INSTALACIÓN

Es conveniente dejar una separación entre cada elemento de 80.0 cm a 1.00 m.



Nota:

Extracción de los pernos: Los 4 pernos de ABS vienen almacenados en una de las cavidades del canalizador, totalmente resguardados.

Instalación de los pernos: Cada uno de los pernos cuenta con cuerda para facilitar su colocación en el kayak.

