

El líder no sigue los pasos
... marca el camino



VENTAJAS DE LOS CONOS SUPERFLEXIBLES

Más resistentes, normalmente este material con protector de UV aguanta aproximadamente 2 años sin que se degrade.

Usados en carreteras para avisar a los conductores de zonas en obras o accidentes y puedan tomar precaución con antelación, ideal para usarse en estacionamientos, llevarse en la cajuela ya que ocupan poco espacio y son apilables.

Sugerido principalmente en zonas de obra, donde se esté haciendo alguna reparación vial o en donde se requiera señalar algún peligro o desviación.

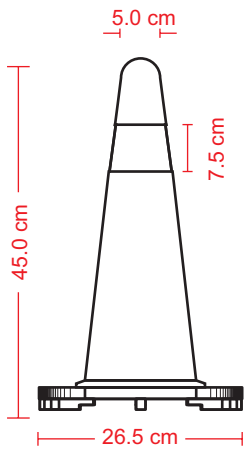
Características

- Conos super-flexibles en 4 tamaños: 45, 60, 71 o 91 cm.
- Cuerpo fabricado PVC flexible; de una sola pieza dándole gran flexibilidad y alta resistencia a los impactos, después de ser atropellados recuperan su forma original.
- Base cuadrada de PVC macizo, lo hace resistente al volteo.
- Flexible con memoria (vuelve a su forma original si es pisado por cualquier vehículo).
- Desvía el tráfico cuando es necesario.
- Son por lo general los marcadores que se colocan en los caminos o senderos para re-dirigir temporalmente el tráfico de una manera segura.
- Se utilizan para crear la separación o fusión de carriles durante los proyectos de construcción de carreteras o accidentes automovilísticos.
- Su diseño y peso hacen posible que cualquiera de nuestros conos soporte vientos hasta 70 km/h.
- Apilables, lo que facilita su transporte y almacenaje.
- Un anillo de reflejante para incrementar su visibilidad durante la noche, pueden presentarse con o sin bandas reflectivas (opcional), estos alertan a los conductores en condiciones con poca luz.

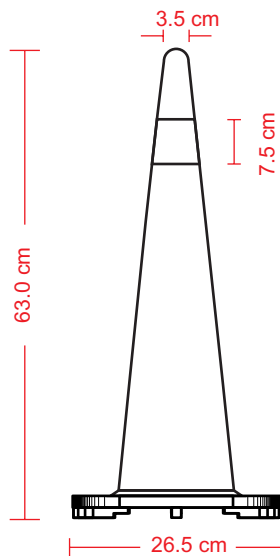


Las medidas son nominales,
pueden variar en +/- 2%.

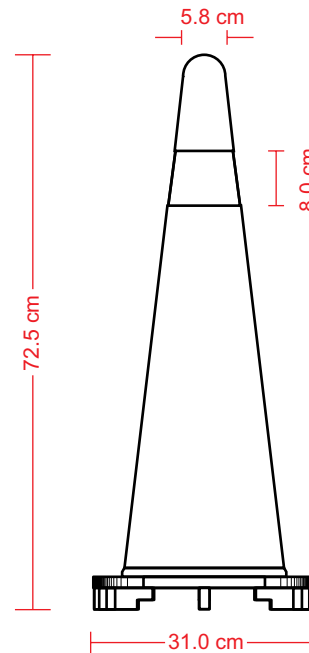
CNSF-45



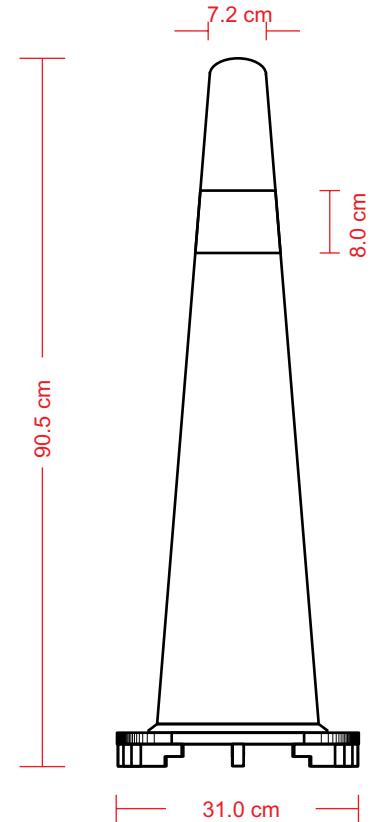
CNSF-60



CNSF-71



CNSF-91



Medidas

CNSF-45	Alto: 45.0 cm Base: 26.5 x 26.5 cm
CNSF-60	Alto: 60.0 cm Base: 26.5 x 26.5 cm
CNSF-71	Alto: 71 cm Base: 31.0 x 31.0 cm
CNSF-91	Alto: 91 cm Base: 31.0 x 31.0 cm
Reflejante:	1 anillo color blanco 2 anillos color blanco, opcional