



El líder no sigue los pasos
... marca el camino

¿QUE ES EL PROTECTOR DE COLUMNA?

El Protector de columna se usa para resguardar las columnas y los autos del daño por choque ligero o fricción.

Diseño de este producto permite pegarlo al ángulo de pilares, vigas o rampas de estacionamientos de superficie o subterráneos, protegiendo de roces o golpes las puertas, parachoques y carrocerías de automóviles.

Las franjas amarillas reflejantes, resaltan para mejorar la visibilidad en lugares oscuros y evitar daños estructurales.

Ideal para garajes de estacionamiento y zonas de alto aforo vehicular.

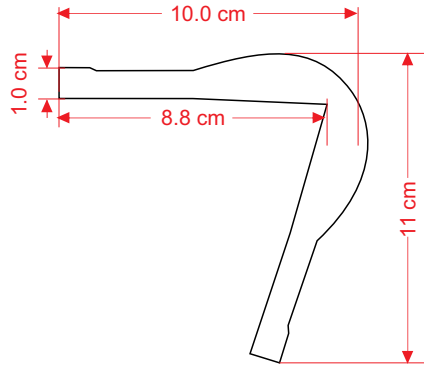
Características

- Con un ángulo de 90°, útil para todo tipo de superficie.
- Ligero y fácil manejo, fabricado con caucho.
- Producto capaz de deformarse, generando altos índices de absorción.
- Los esquineros son una solución muy duradera y de bajo costo.
- Con 4 cintas reflectivas incrementando su visibilidad, además provee la guía necesaria para que se estacionen los automovilistas.
- Apilables ahorrando costos de transporte y almacenamiento.
- Resistente a los productos químicos, la corrosión, al medio ambiente, rayos UV y cambios extremos de temperatura.
- Son ideales para estacionamiento abiertos o cerrados.
- También son útiles para bodegas o almacenes con gran actividad de montacargas.
- Fácil de instalar por una sola persona, cuenta con 6 barrenos para ser colocados.
- Para uso temporal o permanente.



Las dimensiones y otras medidas son nominales, pueden variar en +- 2%.

Vista Frontal



Medidas

Total	Largo: 10.0 cm
	Ancho: 10.0cm
	Alto: 80.0 cm
Reflejante:	4 reflejantes
Color de reflejante:	Blanco o ambar.

Sistema de anclaje

Marcar la posición de los barrenos utilizando el esquinero como plantilla, perfora el área asignada con broca de 1 ½" para concreto a una profundidad de 1", introduzca los taquetes en los barrenos, coloque el esquinero, inserte una a una las pijas de 3/16"x3/4", presiones y su instalación esta lista.

