

«Nueva Generación»

El líder no sigue los pasos
... **marca el camino**

**Características**

- Flecheros luminosos para la Señalización Vial y de Obra en desviaciones, deslaves, zonas escolares, eventos viales, deportivos, sociales, zonas de construcción privada y pública, etc.
- Diferentes opciones a elegir para satisfacción de toda necesidad de señalización.
- 15, 18 ó 25 señales.
- Iluminación ámbar ó roja.
- Fijo ó desarmable
- Secuencial ó destellante
- Alimentación eléctrica, electrónica, solar, con generador ó híbrida.
- **SISTEMA DE PROTECCIÓN ANTI-SALINO Y ANTI-CORROSIVO PARA TRABAJO EN AMBIENTE TROPICAL**

- Sistema de Alimentación Simple
- Eléctrico para que se alimente de la Corriente Directa a 110V ó 220V
- Electrónico mediante Convertidor para que se alimente a batería externa de 12V o 24V
- Sistema de Alimentación Solar con Panel Fotovoltáico de Silicio de 50W, Batería de Larga Duración
- Recargable de 12V-28AH que garantiza 10-24 horas de funcionamiento continuo con carga llena
- Sistema de Alimentación ESPECIAL
- Alimentación Híbrida: Alimentación Eléctrica 110-220V + Generador 127V-3000W + Solar 240W-12V+
- Banco de Baterías de 1500W-12V que garantiza el funcionamiento del mismo por 24 horas continuas los 365 días del año.
- Electrónica mediante Generador de 3KVA de arranque manual de tirón. Capacidad de tanque de 15 Lts.
- Que garantizan mínimo 10 hrs sin recarga de gasolina. 02 Tomacorrientes disponibles, 01 Protección térmica (20 Amp y 30 Amp) con clavija de 1/4 de giro de seguridad

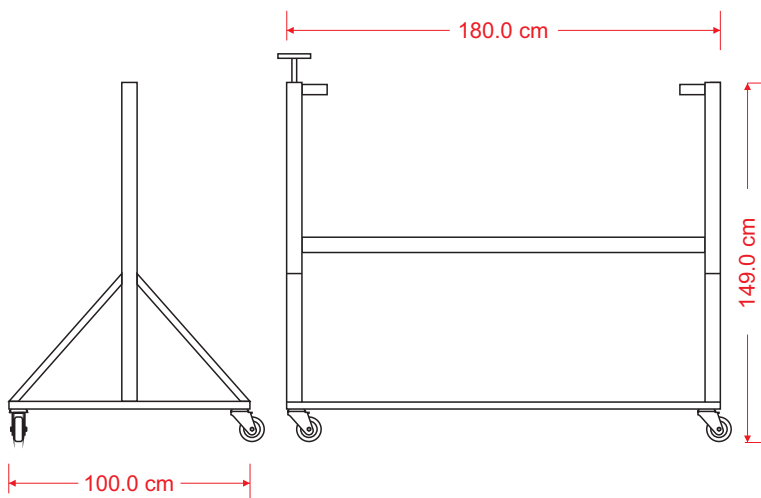
Soporte tipo Carrito FIJO ó DESARMABLE

Estructura:	Tubular de 2 ½" x 1 ¼" Cal. 18. Rodajas industriales fijas y giratorias de 4" (2 giratorias y 2 fijas).
Recubrimiento:	Finalmente acabado en esmalte color amarillo tráfico brillante de secado rápido.
Medidas:	Largo 1.80 mts. Ancho: 1.00 mts. Alto: 1.49 mts

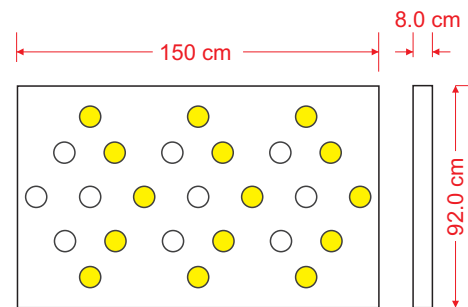
Panel Metálico ANTIBANDALICO CON TAPA SELLADA

Estructura:	Perfil de tubular vestido con lamina de acero al carbón Cal. 18.
Recubrimiento:	Finalmente acabado en esmalte color negro brillante de secado rápido.
Medidas:	Largo 1.50 mts. Ancho 0.8 mts . Altura 0.92 mts

PESO: 30.500 kg



PESO: 37.000 kg



* Peso FLECHERO ELECTRICO:	67.500 Kg.
* Peso FLECHERO SOLAR:	Pendiente
* Altura FLECHERO ELECTRICO:	1.92 mts.
* Altura FLECHERO SOLAR:	2.15 mts.

Sistema de Iluminación

Módulos luminosos:	Clusters de 15 Leds preparados con porta-led, mica de protección, sello butílico y cableado para instalación directa a 12V
Color de iluminación:	Ambar ó Rojo
Tiempo de vida aproximada de los leds:	100,000 hrs. (10 años)
Intensidad luminosa de cada led:	6500 milicandelas
Distancia de visibilidad del sistema:	1,000 metros aprox.

Sistema de Secuencias

Secuencias de Vialidad:	Sistema inteligente mediante tarjeta de control por botonera que permite desplegar hasta 08 secuencias en 04 velocidades
Secuencias de Obra:	Sistema destellante mediante circuito de control por botonera que permite desplegar hasta 03 secuencias en 04 velocidades

Sistema de Alimentación Simple

Eléctrico para que se alimente de la Corriente Directa a 110V ó 220V

Electrónico mediante Convertidor para que se alimente a batería externa de 12V o 24V

Sistema de Alimentación Solar con Panel Fotovoltaico de Silicio de 50W, Batería de Larga Duración

Recargable de 12V-28AH que garantiza 10-24 horas de funcionamiento continuo con carga llena

Sistema de Alimentación ESPECIAL

Alimentación Híbrida: Alimentación Eléctrica 110-220V + Generador 127V-3000W + Solar 240W-12V+

Banco de Baterías de 1500W-12V que garantiza el funcionamiento del mismo por 24 horas continuas

los 365 días del año.

Electrónica mediante Generador de 3KVA de arranque manual de tirón. Capacidad de tanque de 15 Lts.

Que garantizan mínimo 10 hrs sin recarga de gasolina. 02 Tomacorrientes disponibles, 01 Protección

térmica (20 Amp y 30 Amp) con clavija de 1/4 de giro de seguridad



FLE-25-HIB

Flechero de 25 señales,
alimentación HIBRIDA, clusters
rojos, carro fijo



FLE-25-SOL

Flechero de 25 señales,
alimentación SOLAR, clusters
rojos, carro fijo



FLE-15-SOL

Flechero de 15 señales,
BIDIRECCIONAL, alimentación



FLE-15-ELEC

Flechero de 15 señales,
UNIDIRECCIONAL, alimentación
ELECTRICA, clusters rojos, carro
fijo

**FLE-18-SOL**

Flechero de 18 señales,
alimentación SOLAR, clusters
rojos, carro desarmable



Empaque con cartón, fleje y
polistrech transparente

**FLE-18-ELEC**

Flechero de 18 señales,
alimentación ELÉCTRICO,
clusters ámbar, carro desarmable



Empaque con cartón y polistrech
transparente