

## El líder no sigue los pasos

... marca el camino

### ¿Qué es el hidromacetero?

Es un sistema modular que puede ser aplicado prácticamente en cualquier edificio o casa, habitación.

Gracia a su capacidad de almacenamiento y reabsorción de agua, permite reducir cuidados para crecer hortalizas en los contenedores, así como mantener las plantas frescas sin la necesidad de regarlas por un tiempo determinado.

Ideal para cualquier espacio abierto o cerrado donde se quiera exhibir una plante. Es muy utilizado en plazas, jardines, azoteas, hogares, oficinas, etc.

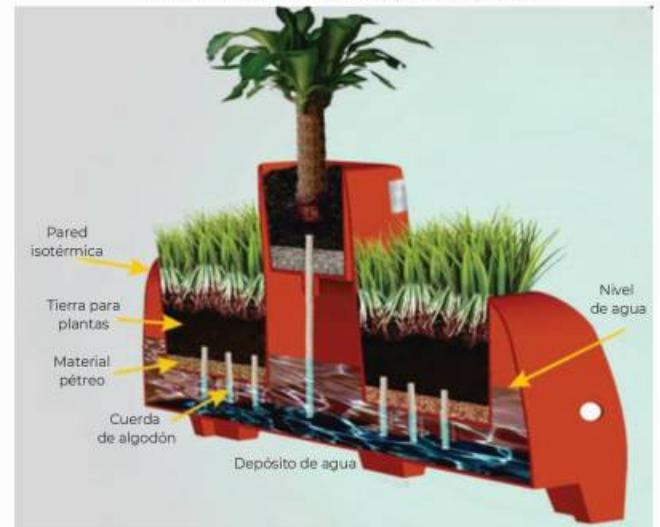
Personalización: De acuerdo a sus necesidades, se puede rotular con la leyenda del tipo de material que contenga o el logotipo de la institución.



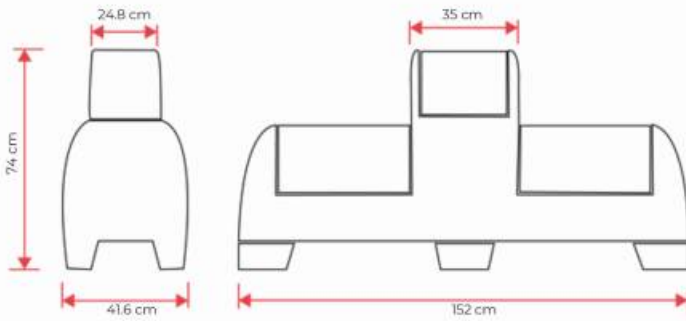
### Características

- Está fabricado de polímero de alta resistencia en una sola pieza.
- No cuenta con partes remachadas, esto ayudar a evitar puntos de tensión o fragilidad que puedan afectar su resistencia, lo cual se ve reflejado durante su uso.
- Resistente a las condiciones climáticas.
- Protección contra los rayos U.V.
- Doble pared donde se reserva el agua.
- 7 orificios para reabsorción de agua.
- Orificio para vaciado.
- No requiere preparación especial para su colocación.

Entre más áreas verdes generemos, más ayudamos en el combate contra el Calentamiento Global



Las dimensiones y otras medidas son nominales, pueden variar en + - 2 %.



## Medidas

- **Medida pieza:** Largo: 152.0 cm.  
Ancho: 41.6 cm.  
Alto: 74.0 cm.
- **Fabricado en:** Está fabricado de polímero de alta resistencia.
- **Almacenamiento de agua:** 6 lts.
- **Color:** Chocolate.

