

¡Hemos pasado al siguiente nivel!

UN HITO A TU ALTURA

Dispositivos diseñados para demarcar, delimitar y guiar el tránsito en diferentes tipos de vías y espacios de estacionamiento.

Son elementos fundamentales para la seguridad vial, ayudando a organizar el flujo vehicular y peatonal de manera eficiente. Además, contribuyen a la canalización de ciclovías y a la señalización en bifurcaciones, proporcionando una orientación clara en puntos clave de la infraestructura vial.

Estos dispositivos también son útiles para la creación de islas de transición en cruces peatonales, separando de manera segura a los peatones de los vehículos y evitando accidentes.

En áreas de bifurcación de carriles o en zonas de transición, los hitos ayudan a guiar a los conductores y ciclistas hacia las rutas correctas, mejorando la circulación y reduciendo el riesgo de desvíos no deseados.

Equipados con iluminación LED de alta intensidad, los hitos garantizan una visibilidad óptima tanto de día como de noche, lo que es crucial para la seguridad en vías de alta velocidad o en condiciones de poca luz.

Están diseñados para soportar impactos y temperaturas extremas, sin perder su integridad, son de fácil instalación, visibles desde distintas distancias y ángulos, garantizando que siempre se perciban en el contexto de la vía, estacionamiento o zona de tránsito correspondiente.

Cuentan con sistemas de celdas solares para recargar las baterías de los LEDs, garantizando que estén iluminados sin necesidad de intervención manual.

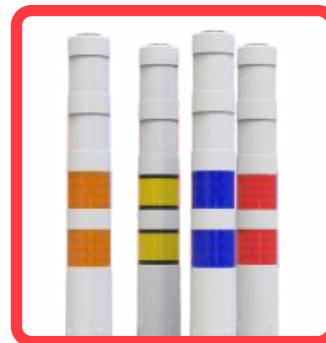


Características

- El hito ecoflex125 está fabricado en poliflexy® con el propósito de que este sea lo suficientemente rígido para mantenerse de pie, y a su vez, si es impactado, pueda regenerarse y volver a su posición inicial.
- Cuerpo elaborado en una sola pieza, base acondicionada con cartabones hechos del mismo material, aumentado la resistencia cuando es arrollado; la base cuenta con 3 barrenos, para una fácil y segura instalación.
- Color de línea: Blanco traslúcido.
- Cuentan con 4 cintas reflectivas tipo "A o B" según lo requiera el proyecto, que garantizan una mayor visibilidad en ambientes oscuros.
- Para fijarlos se recomiendan 3 tornillos con 3 taquetes extralargos, dándole mayor seguridad.
- En caso de querer un hito quita-pon, tiene la opción de llevar base pesada para evitar que se voltee con el viento.
- Base fabricada en polietileno color negro; con manija incluida para poder moverla fácilmente.

SISTEMA DE ALIMENTACIÓN SOLAR

- Celda solar para carga automática.
- 2 pilas de polímero de litio que proporcionan una fuente de respaldo.
- Grupo de 5 LEDs ultra brillantes en colores blanco, azul o rojo, con luz intermitente para mayor visibilidad y seguridad.
- Circuito JVM, que controla el encendido y apagado de la luz intermitente.



Reflejante



Anclaje

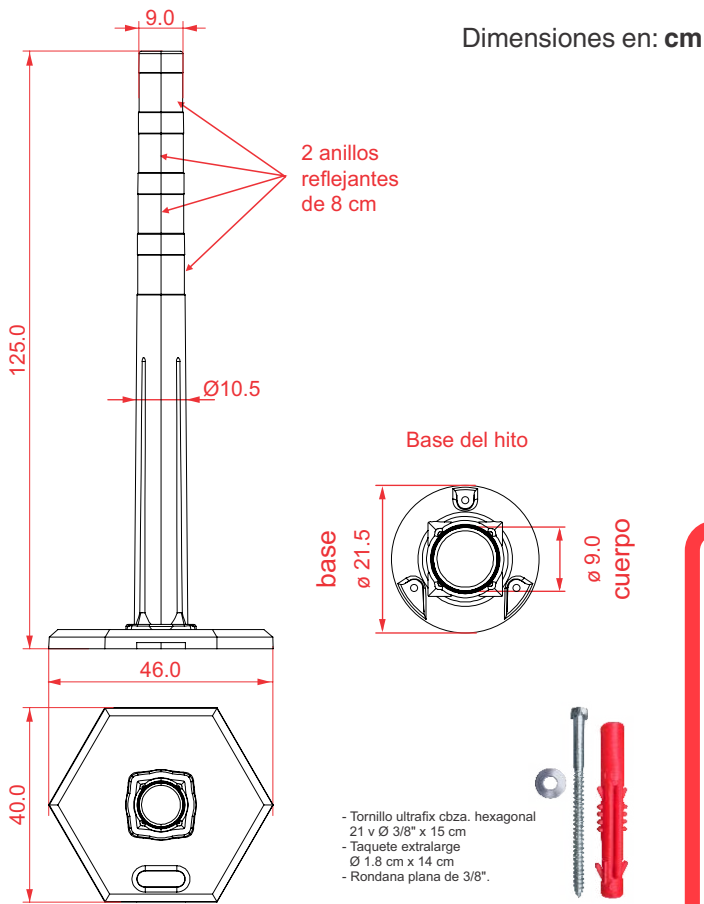


Cartabones y barrenos



Base con manija

Las dimensiones y otras medidas son nominales, pueden variar en +/- 2%.



VISTA FRONTAL

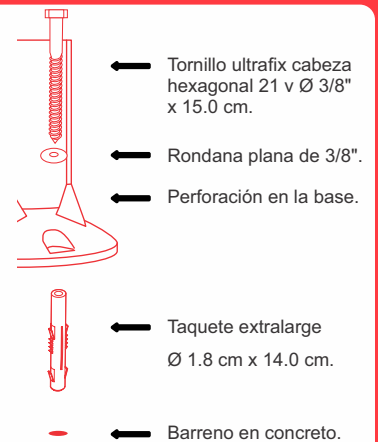
Medidas

Total	Altura: 125.0 cm Ø sup. 9.0 cm. Ø base 21.5 cm.
Base	40.0 x 46.0 x 4.0 cm de alto
Reflejante:	4 anillos
Color de reflejante tipo "A o B" según se requiera:	Blanco, ámbar o bicolor.
Peso hito aprox.:	1.66 kg.

Sistema de anclaje

Marcar en el piso la posición de los barrenos de anclaje utilizando la base de la baliza como plantilla, perforando el área asignada con broca de 3/4" para concreto hasta una profundidad de 6" (15.24 cm), introduzca los taquetes en los barrenos, coloque la baliza, inserte los tornillos de 3/8" x 15 cm con rondana plana, apriete los 3 tornillos utilizando dado de 9/16"; su instalación esta terminada.

Nota: Necesita agregar epoxico a los barrenos para mejorar la instalación.



más durabilidad
más seguridad
más resistencia
menor precio