

El líder no sigue los pasos  
... **marca el camino**

## ¿ QUÉ ES EL HITO ABATIBLE QUITAPÓN?

Poste flexible separador y señalizador de espacios, desmontable y practico; ya que se maneja por módulos.

Con una base adaptable al piso.

Cintas reflejantes que lo hacen ver a distancia.

Movilidad 360° e inclinación hasta 45 grados.

Ideal para regular el control de acceso a vehículos en estacionamientos, escuelas, cuchillas, etc.

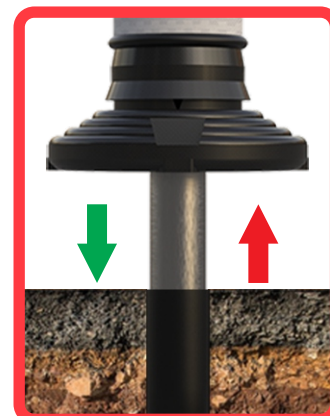
De gran utilidad en escuelas o zonas que requieren demarcar o definir contra flujos, desviaciones de tráfico o circulación; en ciertos horarios.

También ideales en estacionamientos donde se requiera limitar el área ocasionalmente.



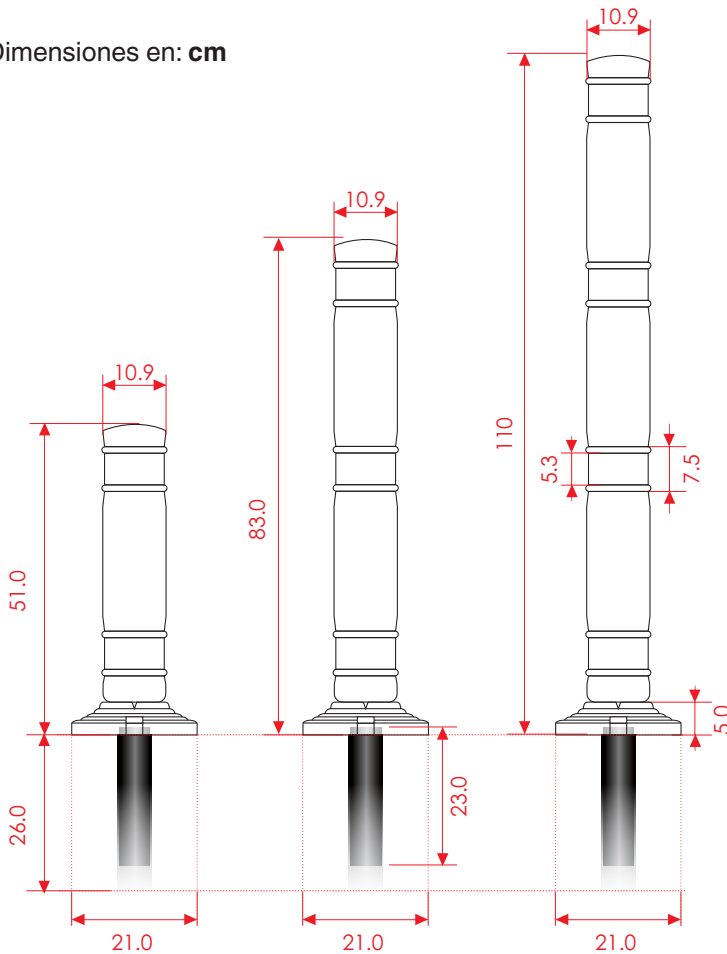
### Características

- Tolera golpes e impactos no intencionados regresando a su posición de origen.
- Colores de gran visibilidad amarillo, naranja, verde, azul, negro o blanco.
- Resistencia al medio ambiente y cambios extremos de temperatura, con protección a rayos UV.
- Franjas reflejantes de alta calidad reflectiva durante día y noche.
- Piezas desmontables tipo rosca haciendo módulos desde 1, hasta 3 PIEZAS y así aumentado o disminuyendo su altura.
- Base circular de gran estabilidad que incorpora un resorte en el centro para hacer que regrese el poste a su postura original.
- Su instalación es a base de un tubo de polietileno de  $\text{Ø } 2 \frac{1}{4}$ " x 26 cm de largo, que se ahoga en el pavimento el cual nos sirve de resguardo para insertar el hito.
- El hito lleva en su base un tubo de metal de 2"  $\text{Ø}$  x 23 cm de largo, el cual a su vez entra en el tubo de resguardo.
- El hito se pone y se quita las veces que sea necesario, sin afectar la circulación.



Las dimensiones y otras medidas son nominales, pueden variar en +- 2%.

Dimensiones en: **cm**



## Medidas

**Fabricado en:** Polietileno de alto peso molecular.

**Color modulo:** Blanco, azul, naranja, amarillo, verde o negro.

**Medidas totales y peso:**

<b>ito de 1 modulo:</b>	70 cm de alto c/poste.	1.608 kg
<b>ito de 2 módulos:</b>	102 cm de alto c/poste.	1.840 kg
<b>ito de 3 módulos:</b>	129 cm de alto c/poste.	2.123 kg

**Material base o soporte:** Polietileno de media densidad.

**Color:** Negro.

**Reflejante (opcional en anillos):** Prismático.

- **Brillo (reflectometro 85°)** Mas de 40°.

- **Prueba de tensión (300mm/min.)** Cerca de 2.25 kgf.

- **Resistencia al calor (71 ± 3° C x 24 hrs.)** No afecta.

- **Resistencia al frío (-57 ± 3° C x 7 hrs.)** No afecta.

## Sistema de anclaje



Marcar la posición de los barrenos donde van a entrar los postes, haga un socavón de  $\varnothing 2\frac{1}{2}$ " por 30 cm de profundidad, introduzca el poste de polietileno de  $2\frac{1}{2}$ " x 26 cm, nivele y ahogue con cemento, deje secar y estara listo para usar cuando sea necesario.