

HITO MAXI

IT-MA-03, IT-MA-02, IT-MA-01

SEÑALAMIENTO



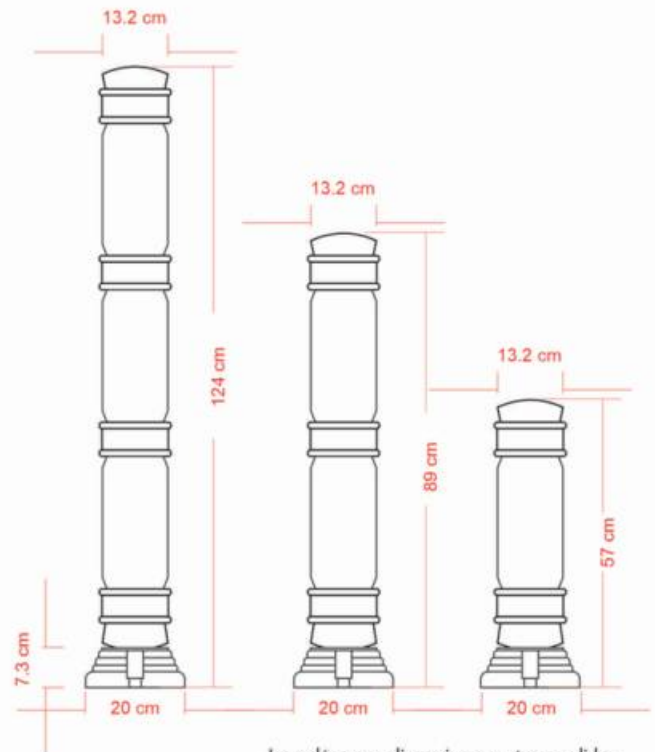
Características

- Hito modular.
- De gran utilidad en obras, contra flujos, desviaciones, cuchillas, estacionamientos, etc.
- Resistencia al medio ambiente y cambios extremos de temperatura, con protección contra rayos UV.
- Soporta golpes e impactos.
- Base circular de gran estabilidad que incorpora un resorte en el centro para hacer el hito abatible garantizando que regrese el poste a su postura original.
- Color de gran visibilidad.
- Franjas de reflectantes de alta calidad reflectiva que lo hacen visible durante la noche.
- Piezas desmontables tipo rosca para facilitar el montaje y cambio de altura.
- Anclado al piso con 4 Tornillo ultrafix cabeza hexagonal $\varnothing 3/8"$ x 15 cm y Taquete extralargo $\varnothing 1.8$ cm x 13.5 cm. (no incluidos).

Especificaciones Técnicas.

- * Fabricado en: Polietileno de media densidad.
- * Color cuerpo: Blanco, naranja, amarillo, negro.
- * Color anillos y base: Negro.
- * Medidas de pieza individual
 - Módulo: Altura total: 26 cm, Diámetro: 13.2 cm.
 - Medidas de la base: Diámetro: 20 cm, Altura: 7.3 cm.
 - Medidas anillos: Diámetro: 12.6 cm, altura 6.8 cm.
- * Medidas totales:
 - hito de 1 módulo: 57 cm de alto.
 - hito de 2 módulos: 89 cm de alto.
 - hito de 3 módulos: 124 cm de alto.
- * Reflejante en anillos (opcional): Grado ingeniería.

HORIZONTAL



Los volúmenes, dimensiones y otras medidas son nominales y pueden variar en + - 2%.