

El líder no sigue los pasos
... marca el camino

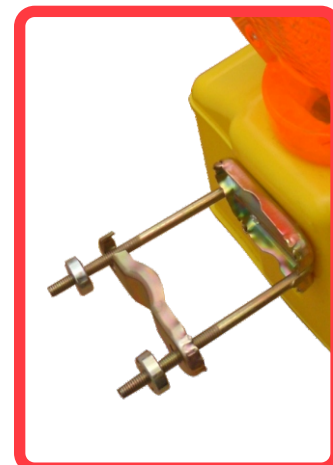


¿QUE ES EL ECO DIVISOR?

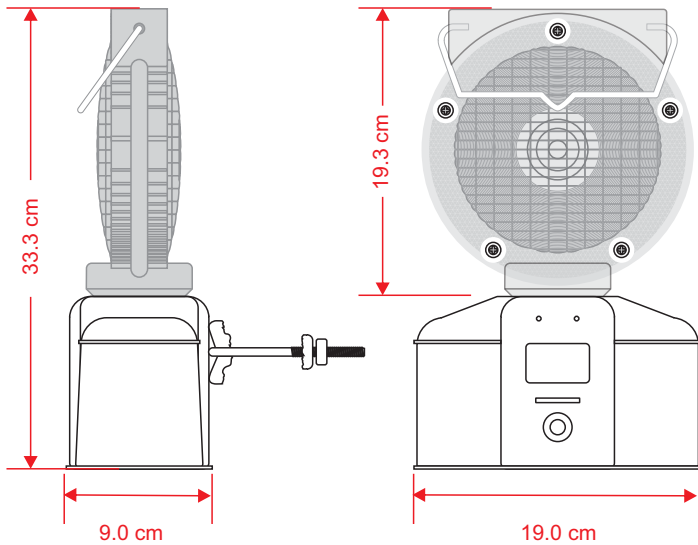
- Lampara ECONOMICA de Destello para OBRA de 02 Caras y Alimentación Solar.
- Fabricada en Polipropileno y Policarbonato. Sistema luminoso mediante 04 Leds ROJOS ULTRABRILLANTES.
- Sistema de alimentación SOLAR que garantiza su duración durante 24 horas constantes de trabajo con carga llena a pleno sol.
- Flash intermitente de 65/min. Cuenta con un interruptor INTERIOR OFF/ON y Sensor inteligente extra-sensible. Garantía: 06 meses ó 5,000 horas.

Características

Características Mecánicas..	
* Cuerpo	Polipropileno Amarillo
* Carátulas	Policarbonato Ambar Traslúcido
* Soportes	Maneral y soporte metálicos en lámina
* Medidas (Caja Individual)	Fondo 13 cm, Ancho 20.5 cm, Alto 35 cm
* Peso (Caja Individual)	1.30 Kg
* Garantía	De fábrica 06 meses o 5,000 horas
Sistema de Iluminación con las siguientes características...	
* Tipo de Led:	Ultrabrillante de 5 mm
* Color de Led:	Rojo
* Cantidad de leds:	04 Leds
* Tiempo de vida aproximada de los leds:	100,000 hrs.
* Intensidad luminosa de cada led:	15,000 milicandelas
* Secuencia intermitente de luz (FLASH):	65-70 flashes por minuto
* Distancia máxima de visibilidad del led:	300 metros.
Sistema de Alimentación Solar con las siguientes características...	
* Mini panel solar:	Celda Fotovoltáica de Silicio de 0.4W
* Baterías Ecológicas de Larga Duración:	Ni-MH Recargable de 1.2 Volts 1500Ah
* Eficiencia del circuito del sistema:	120-150 horas de funcionamiento con 08 horas de carga a pleno sol
* Sistema de Apagado/Encendido:	Interruptor interior con fotosensor ON/OFF sensible a la luz del día



Las dimensiones y otras medidas son nominales, pueden variar en +/- 2%.



Medidas

Total	Largo: 19.0 cm
	Ancho: 9.0 cm
	Alto: 33.3 cm
Reflejante:	Solar
Color de led:	Ámbar

