

El líder no sigue los pasos
... marca el camino

¿QUE ES EL IMPACTADOR?

Amortiguador de impacto diseñado para soportar gran cantidad de impactos sin necesidad de mantenimiento ó reemplazo.

Su gran efecto amortiguante reduce al mínimo los daños a los vehículos en el momento del impacto, que unidos a la gran resistencia de su base anclada lo hacen totalmente seguro y resistente.

Lleva una estructura metálica que va fuertemente atornillada al piso, más dos placas triangulares de acero con el ángulo perfecto para darle gran resistencia, todo esto fijado al Multi-Impactor mediante placas de acero reforzado.

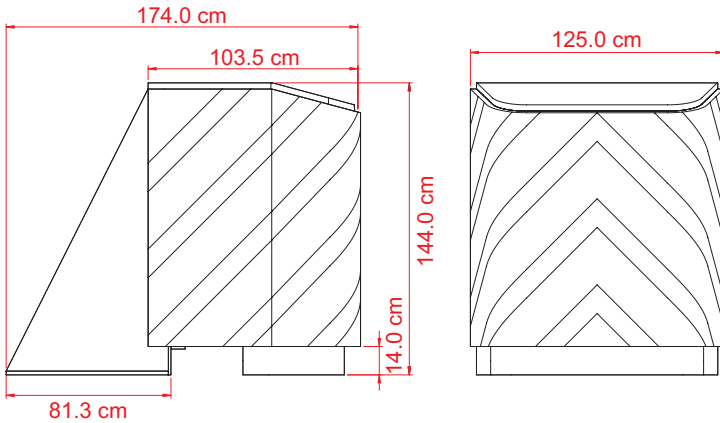


Características

- Acojinamiento flexible; Integrado por placas de "Vitemflex" (material plástico espumado de celdas cerradas), combinando placas de diferentes durezas, densidades y espesores se obtiene un máximo amortiguamiento, el diseño interno forma cavidades que actúan como bolsas de aire.
- Estructura de soporte; Placas de acero galvanizadas por proceso de inmersión en caliente.
- Anclaje al piso mediante dado de varillas de 1/2" y concreto armado.
- Protección con doble función:
 - * En primer lugar y más importante, el cuidado de las personas salvando vidas.
 - * En segundo lugar la protección y preservación de postes de señalización, energía eléctrica y estructuras como puentes, columnas, etc.
- Cuenta con lampara destellante, alimentado por energía solar.
- Con carga directa al sol: Funciona 70 horas (modo de destello).
- Automática: Enciende al oscurecer y se apaga con la luz.
- Con led color rojo.



Las dimensiones y otras medidas son nominales, pueden variar en +- 2%.



VISTA LATERAL

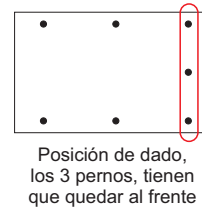
VISTA FRONTAL

Medidas

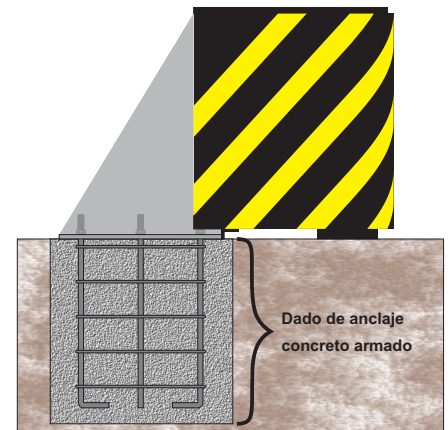
Total	Largo: 174.0 cm Ancho: 125.0 cm Alto: 144.0 cm
Reflejante	Bifurcación en prismático
Cojín amortiguante:	Placas de "Vitemflex".
Estructura de soporte:	Placas de acero.
Tratamiento acero:	Galvanizado por inmersión en caliente.
Anclaje al piso:	Dado de concreto armado con varillas de ½".

INSTALACIÓN

- Con una excavación hecha de 90 x 85 x 60 aprox.
- Se coloca el dado, verificando que los 3 pernos queden por enfrente.
- Se cola el dado procurando que la cuerda quede fuera, para poder poner las tuercas.
- 7 tuercas, rondanas planas y rondanas de presión de 1".



Posición de dado, los 3 pernos, tienen que quedar al frente



Sistema de anclaje

