

Cada noche +
... feliz y guapa

¿QUE SON LAS NOMENCLATURAS?

- La simplicidad es la clave de la verdadera elegancia.
- La nomenclatura 390 Antivandálica y antigraffiti es luminosidad en todo su esplendor.
- Nos indica a los usuarios nombres, tipo de vía o la demarcación en la que nos encontramos, el sentido de circulación y en algunos casos, la numeración de las calles, avenidas, predios, etc.
- Se coloca en poste propio o existente preferentemente en las esquinas de las intersecciones de vías.
- Ideal en zonas estratégicas de mucha fluidez peatonal o puntos de encuentro.
- Tecnología de geolocalización con código QR para emergencias o seguridad (opcional).

Características

- **Nomenclatura** de cuerpo ligero, fabricado en polímero RCB color blanco para que traspase la luz, diseñado en una sola pieza; la cual trae integradas 2 pestañas para sujetarse al poste, frente curvo para aceptar cualquier tipo de película flexible con adherencia para su rotulación en ambas caras.
- Resistencia a la intemperie y cambios de temperatura con protección a rayos UV.
- Larga vida útil ya que no se oxida.
- 100 % reciclable.
- Instalación sencilla (fleje de acero inoxidable).
- Fijación en tubo de 4" Calibre 16, con placa de 1/4" de 30x30 cm. o en poste existente.
- Acabados en color negro con pintura electrostática.

CARACTERÍSTICAS DEL SISTEMA ELÉCTRICO

- Tecnología de LED con muy bajo consumo de energía eléctrica, amigable con el medio ambiente.
- Sistema de encendido/apagado por medio de sensor electrónico fotoeléctrico.

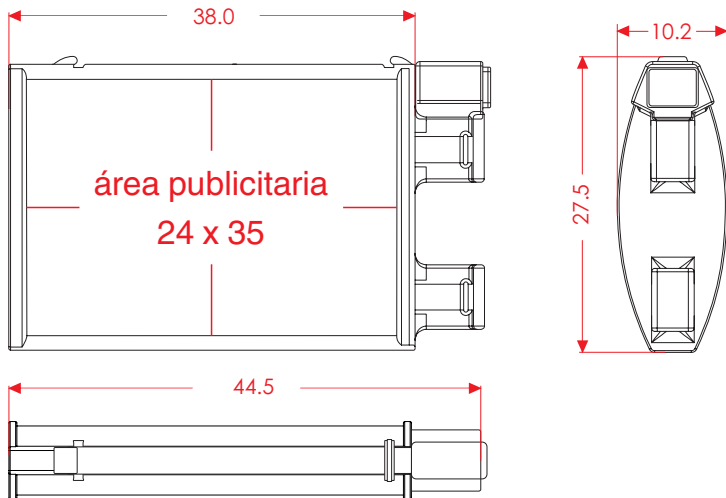
| | |
|--|----------------|
| Módulo led en arreglo lineal: | 21 LED/ 42 LED |
| Tensión de entrada: | 100-240 V |
| Potencia de consumo: | 4.88 W / 9.6 W |
| Horas de vida media: | 35 000 HRS |
| Lúmenes: | 160 / 320 |
| Control inteligente on-off fotoeléctrico | INSTANTANEO |
| Grado de protección: | Ip65 |
| Grado de Protección: | Ik10 |
| Ángulo de Apertura: | 120° |



Las dimensiones y otras medidas son nominales, pueden variar en +- 2%.

Medidas en: cm

NOMENCLATURA HORIZONTAL



Medidas

| | |
|-----------------------------|---|
| Nomenclatura | Largo total: 44.5 cm Ancho: 10.2 cm Alto: 27.5 cm |
| Reflejante: | Ambas caras |
| Color de reflejante: | Según proyecto |

| | Mod. NOM-390N | Mod. NOM-390 Lit | Mod. NOM-390 ST-Lit |
|-----------------------------|---------------|-------------------|---------------------|
| Iluminación | - | Si | Si |
| Potencia | - | 4.88 W | 9.63 W |
| lúmenes | - | 160 | 320 |
| Color | Negro | Blanco Traslucido | Blanco Traslucido |
| Temperatura de color | - | 8,500-10,000 | 8,500-10,000 |
| Modulo Led lineal | - | 21 chips led | 42 chips led |
| Sensor fotoeléctrico | - | si | si |

Nota: NOM-390N: Sin iluminación
NOM-390 LIT: Iluminación limitada a 21 Leds
NOM-390 ST-LIT: Super Iluminación de 42 leds

