



- Nomenclatura 770 Solar Antivandálica; luminosidad en todo su esplendor.
- Una decoración de calle; un adorno con luz que aviva las avenidas.
- Nos indica a los usuarios nombres, tipo de vía o la demarcación en la que nos encontramos, el sentido de circulación y en algunos casos, la numeración de las calles, avenidas, predios, etc, sin importar la hora, ya que en todo momento se ve.
- Se coloca en poste propio o existente preferentemente en las esquinas de las intersecciones de vías.
- Ideal en zonas estratégicas de mucha afluencia peatonal o puntos de encuentro.
- Tecnología de geolocalización con código QR para emergencias o seguridad (opcional).

Características

- **Nomenclatura** de cuerpo ligero, fabricado en polímero RCB color blanco para que traspare la luz, diseñado en una sola pieza; la cual trae integradas 2 pestañas para sujetarse al poste.
- Frente curvo para aceptar cualquier tipo de película flexible con adherencia para su rotulación en ambas caras, con duración de 5 años.
- Resistencia a la intemperie y cambios de temperatura con protección a rayos UV.
- Larga vida útil ya que no se oxida.
- 100 % reciclable.
- Instalación sencilla (fleje de acero inoxidable).
- Poste tubular o PTR opcional; con acabados en pintura color negro.
- Remate tipo diamante o piramidal.

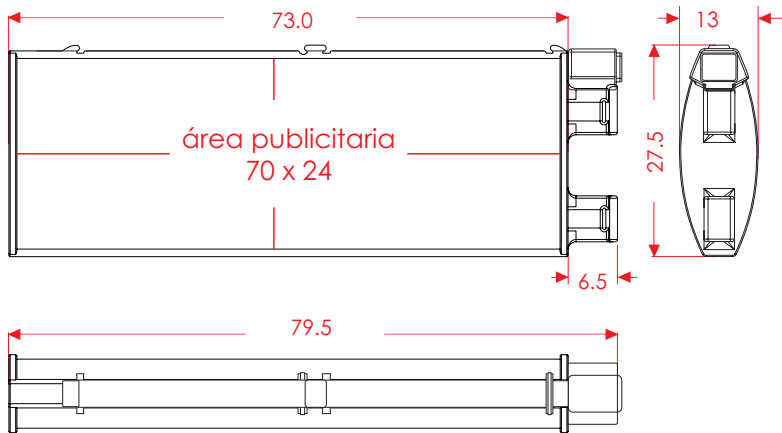
CARACTERÍSTICAS DEL SISTEMA SOLAR

- Cuenta con 1 panel solar de 3V, 1.65W de 6x72cm
- 1 tira de 24 leds utrabrillantes SMT color blanco, de última generación.
- Soporte de aluminio para leds disipador de calor.
- 4 Baterías triple "A", de 1100 mA.
- Circuito de alimentación JVM



Las dimensiones y otras medidas son nominales, pueden variar en +- 2%.

Medidas en: cm



Medidas

Nomenclatura

Largo total: 79.5
cm Ancho: 13.0 cm
Alto: 27.5 cm

Reflejante:

Ambas caras

Color de reflejante:

Según proyecto

