

El líder no sigue los pasos  
... **marca el camino**

### ¿QUE ES PALETA CANALIZADORA?

Lengüeta 100% flexibles con base pesada que puede ser fija o móvil.

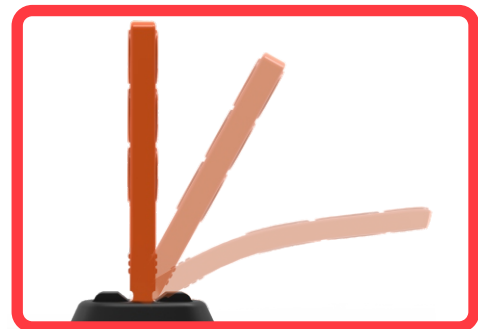
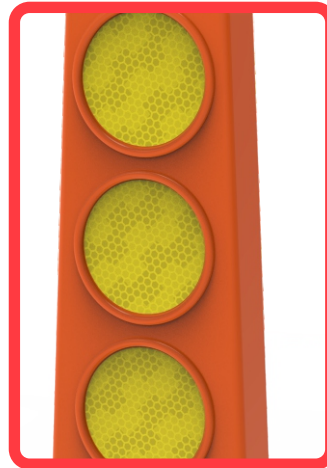
La función principal es persuadir al automovilista de algún obstáculo, señalar y evitar que los vehículos invadan zonas prohibidas.

Sugerido principalmente en estacionamientos, desviaciones impidiendo que los coches se coloquen en las bifurcaciones o para que no invadan zonas de peligro, vialidades de doble sentido.



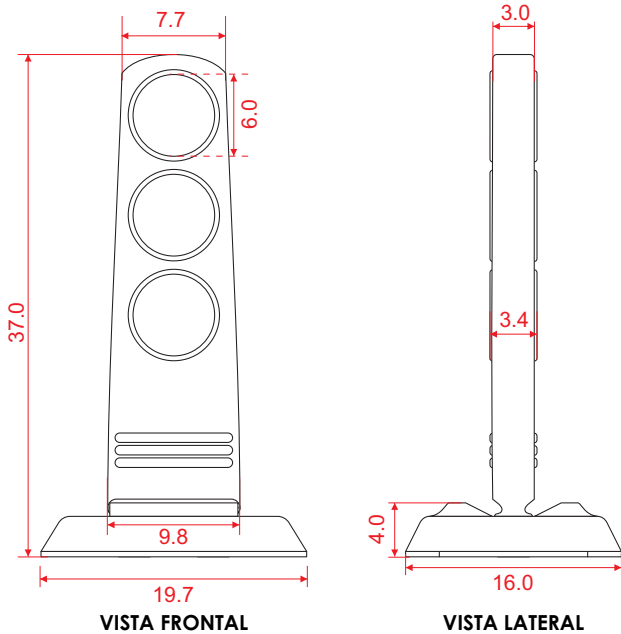
### Características

- Ideal para colocarse en cuchillas, calles de contraflujo o puntos de alto riesgo, en vías rápidas o autopistas.
- Resiste múltiples aplastamientos involuntarios de los vehículos.
- Lengüeta fabricada en poliflexy® color naranja, material que no causan daño en los autos.
- Su base esta hecha de polietileno color negro; la cual ayuda a su estabilidad.
- La lengüeta lleva tres círculos de reflejantes prismático color rojo, amarillo o blanco por cara, que ayudan a la visibilidad durante la noche.
- Resistencia al medio ambiente, rayos UV. y cambios extremos de temperatura.
- Fácil de instalar con pegamento epoxico o uso portátil.



*Las imagenes son ilustrativas*

Las dimensiones y otras medidas son nominales, pueden variar en +/- 2%.



## Medidas

<b>Total</b>	Largo base: 19.7 cm
	Ancho: 16.0 cm
	Alto total: 37.0 cm
<b>Reflejante:</b>	3 círculo x cara
<b>Color de reflejante:</b>	Amarillo, blanco o rojo.

## Sistema de anclaje

Limpie de grasa y polvo el área donde va a trabajar.

**1.** Marque en el piso la posición donde van a quedar situadas las paletas.

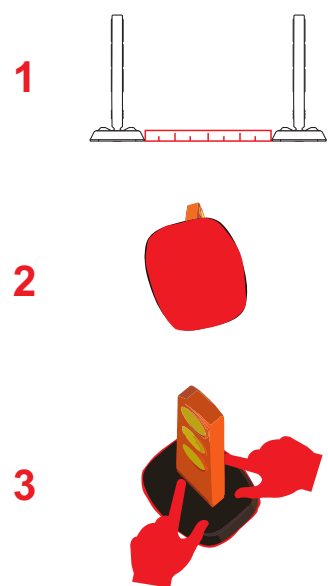
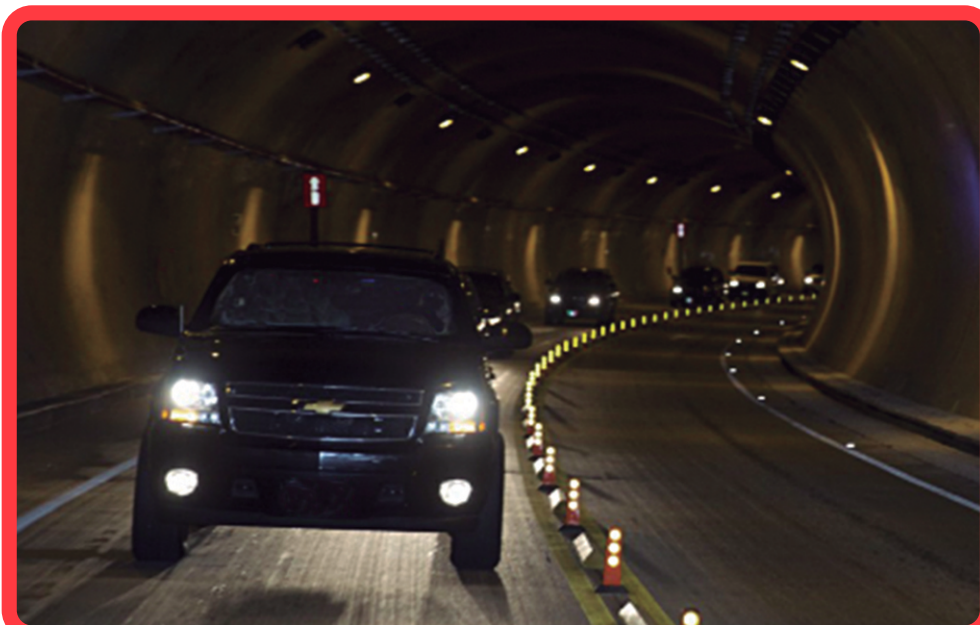
**2.** Unte suficiente epoxico en la base de la paleta (200 g aprox.) asegurese de llegar hasta los bordes; esto nos ayudara a que quede mejor adherida al concreto.

**3.** Asegurese de colocarla en la posición que indica el sentido de circulación y ejerza suficiente presión sobre ella; no importa que el epoxico salga por los lados esto nos beneficia.

*Nota:* Para preparar el epoxico mezcle misma cantidad de pegamento "A" + "B". hasta que sea una pasta homogénea.

Medidas en: cm

## Sugerencia de uso



Las imagenes son ilustrativas