

El líder no sigue los pasos
... marca el camino

¿QUE ES LA PALETA TIPO FLECHA?

Es una paleta quitapón tipo flecha cumple dos funciones sirve como captafaro y tapón de la barrera.

La función principal es reflejar, señalar y guiar a los vehículos en zonas prohibidas; zonas de obra; sirve como delimitadores viales de seguridad.

Se coloca sobre conos, barreras o barricadas para proporcionar una señalización iluminada.

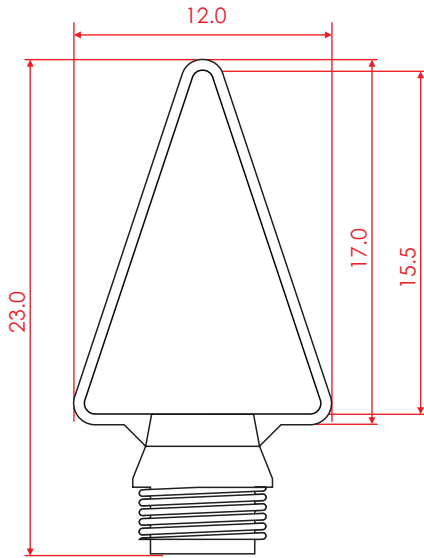


Características

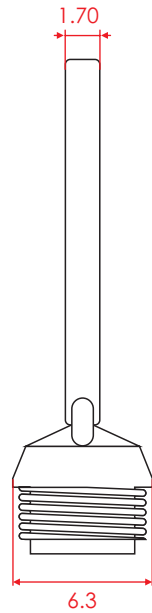
- Cómodo de instalar, montaje seguro.
- Inserto roscado asegurando que no se salga fácilmente.
- Fabricada en polipropileno que le proporciona resistencia y durabilidad.
- Protección contra rayos UV.
- Colores de línea: Negro o blanco.
- Reflejantes en ambas caras.



Las medidas son nominales,
pueden variar en +/- 2%.



VISTA FRONTAL



VISTA LATERAL

Dimensiones

Medidas generales:

Largo: 12.0 cm
Ancho: 1.70 cm
Altura funcional: 20.0 cm
Altura total: 23.0 cm

Color de reflejante: una o dos caras

Ámbar o blanco

