

El líder no sigue los pasos  
... marca el camino



### PALETA MANUAL A DOS CARAS

Este tipo de señalización manual es crucial para garantizar la seguridad y el orden en áreas donde el tránsito y la circulación peatonal deben ser gestionados cuidadosamente.

Dispositivo esencial para controlar el flujo de tránsito en diversas situaciones, como obras en la vía pública, eventos masivos, y en lugares concurridos.

Es fácil de llevar y manipular.

Normalmente tiene colores llamativos (naranja o amarillo) y puede incluir en ambas caras reflejantes para ser visible en condiciones de poca luz.

Se puede usar en diversas situaciones y lugares, como entradas y salidas de escuelas, hospitales, estacionamientos, y eventos deportivos.

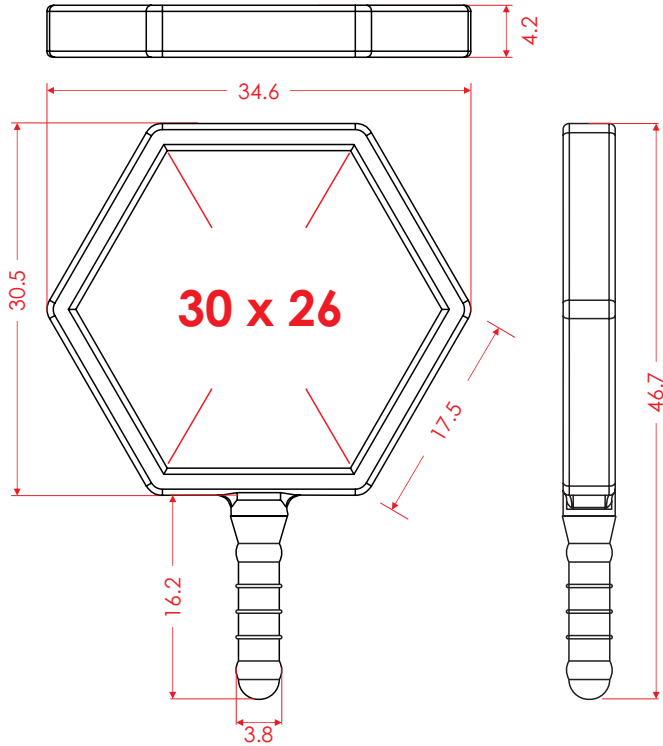
### Características

- Permite una rápida y clara comunicación con los conductores y peatones para dirigir el tránsito de manera segura y ordenada.
- Diseñada para mostrar distintos mensajes según las necesidades del proyecto.
- Equipado con un mango que permite su uso manual.
- También puede ser montado en un poste para mayor versatilidad.
- Fabricado en una sola pieza mediante soplado.
- Hecho de polietileno, color amarillo o naranja.
- Resistente a los rayos UV para garantizar una larga vida útil.
- No requiere mantenimiento, lo que reduce costos a largo plazo.
- Apilable para un almacenamiento y transporte más económico.



Las medidas son nominales,  
pueden variar en +/- 2%.

Dimensiones en: **cm**



## Dimensiones

### Medidas generales:

Largo: 34.6 cm  
Ancho: 4.2 cm  
Altura total: 46.7 cm

### Color de reflejante: una o dos caras

Según proyecto

### Peso aprox:

0.350 kg.

