



El líder no sigue los pasos
... marca el camino

PALETA A DOS CARAS

Dispositivo en forma hexagonal tipo paleta con dos vistas según su necesidad.

Es un elemento que sirve para controlar la circulación de vehículos, maquinaria y permitir el libre paso de peatones en zonas donde se están ejecutando obras públicas o zonas donde hay algún evento masivo.

Con la peculiaridad de poderlo montar en un hito o en un trafitambo.

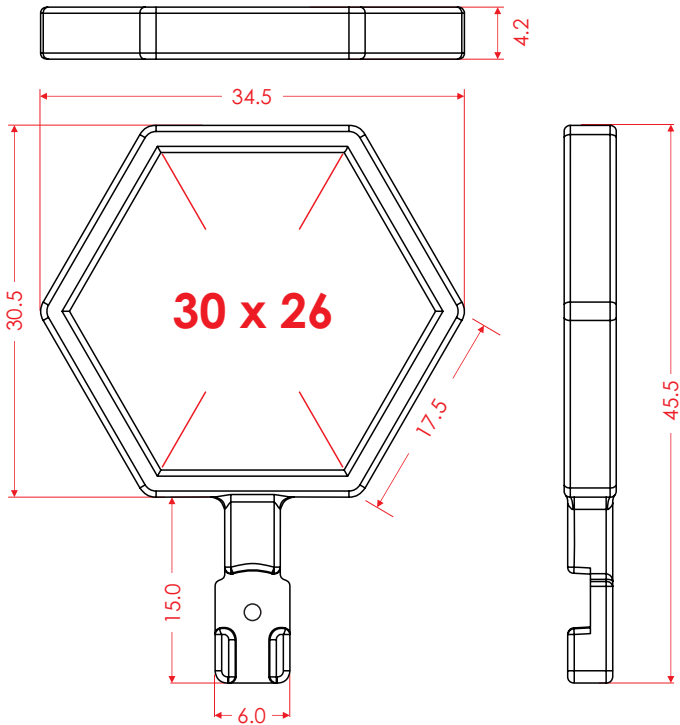
Características

- Cuerpo en una sola pieza fabricado en polietileno de alta densidad color amarillo o naranja de larga durabilidad.
- Protección contra rayos UV.
- Mensaje diferente en ambas caras.
- Fácil de ajustar, cuenta con un gancho (incluye tonillo), que la hace adaptable para colocarse en un hito-122 o en un trafitambo.
- El hito cuenta con porta-cinta y remate para fácil agarre, logrando manipular y mover a cualquier otro lugar.
- Cuerpo fabricado en polietileno de alta densidad; elaborado en una sola pieza, con base fabricada en polietileno de baja densidad color negro, mejorando su estabilidad, además, es fácil de maniobrar gracias a su manija incorporada en el mismo cuerpo
- No necesita mantenimiento.
- Útil para entradas-salida de escuelas, hospitales, estacionamientos, etc.
- Ideal para el valet parking, guiar multitudes, etc.



Las medidas son nominales,
pueden variar en +/- 2%.

Dimensiones en: **cm**



Dimensiones

**Medidas
generales:**

Largo: 34.5 cm
Ancho: 4.2 cm
Alto hexagonal: 30.5 cm
Altura total con hito: 159.0 cm

**Color de reflejante:
una o dos caras**

Según proyecto

