



Cumple con la NOM-034-SCT2/SEDATU-2022

Características

- Tableros diseñados según la norma 034-SCT2 para garantizar visibilidad y cumplimiento.
- Soporte con Posteflex® que garantiza resistencia a condiciones climáticas adversas; incluye agarraderas de polietileno negro y tornillería para una fijación segura.
- Tamaño óptimo para que las señales sean fácilmente identificables a distancia.
- Además se puede girar a 45° y hacer un señalamiento preventivo.
- Tipos de Señales: *Preventivas*: Para advertir sobre posibles riesgos. *Restrictivas*: Indican prohibiciones o limitaciones en el tránsito. *De obra*: Informan sobre trabajos en la vía. *Turísticas*: Señalan puntos de interés y servicios. *De servicio*: Indican servicios disponibles en la zona. *De Protección Civil*: Para situaciones de emergencia.
- Sistema electrónico contra agua IP68.

Modalidades



Características técnicas

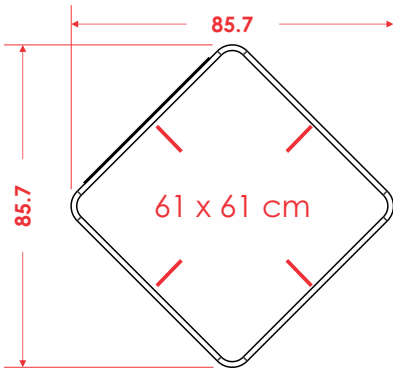
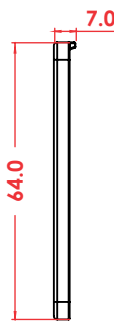
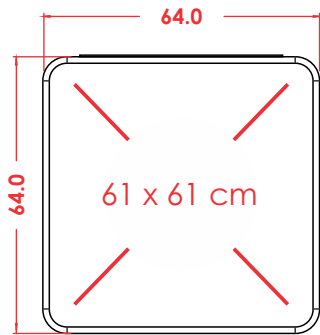
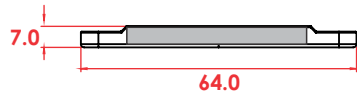
- Fabricados de polímero color negro en una cara, con soporte en Posteflex® en color amarillo o gris.
- Resistencia a la intemperie y cambios de temperatura, con protección a rayos UV.
- Antihumedad y reciclable; larga vida útil ya que no se oxida.
- Antivandalica, por ser un polímero no tienen valor de reventa ni sirven para otros usos lo cual evita los robos.
- Fácil de apilar, lo que reduce costos de transporte y almacenaje.
- Instalación sencilla; posteflex® con refuerzo tubular en su interior o PTR de acero.

Sistemas Solar

- Cuenta con un panel de alimentación solar en la parte superior.
- Leds con ópticas cónicas y espejos provocando que se expanda mucho mejor la luz; en toda la señal.
- Baterías de 1.2V.
- Circuito electrónico de alimentación JVM que sincroniza el parpadeo de las señales al mismo tiempo.
- Carga durante 6 horas de sol, dura 24 horas de prendido en

Las dimensiones y otras medidas son nominales, pueden variar en +- 2%.

Medidas en: **cm**



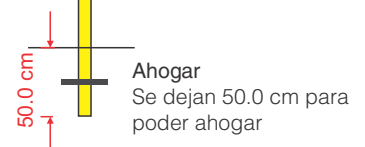
Medidas

Medidas generales	Largo: 64.0 cm Ancho: 7.0 cm Alto: 64.0 cm
Dimensiones del Vinil:	Largo: 61.0 cm Alto: 61.0 cm
Dimensiones rombo:	Largo: 85.7 cm Alto: 85.7 cm
Reflejante:	Según diseño
Dimensiones Posteflex®:	Ancho: 5 x 5 cm Largo: 4.00 m Espeso: 0.5 cm Ancho: 5 x 5 cm Largo: 3.00 m Espeso: 0.3 cm



POSTEFLEX®

Altura
En vías urbanas e interurbanas, la parte inferior del tablero de las señales queda a 2,50 m sobre el nivel de la acera u hombro.



Modalidades



Rótulos

- **Restrictivas:** Fondo reflejante prismático color blanco, textos y filete en vinil negro opaco, aro en color rojo.
- **Preventivas:** Fondo reflejante prismático color amarillo, textos y filete en vinil negro opaco.
- **Turísticas:** Fondo reflejante prismático color azul, textos y filete en vinil blanco opaco.
- **Servicio:** Fondo reflejante prismático color azul, textos y filete en vinil blanco opaco.
- **De obra:** Fondo reflejante color naranja, textos y filete en vinil negro opaco.
- **Adherencia de vinil garantizada**
- **Nota:** Se puede personalizar con el logotipo institucional si así lo desea con impresión digital.