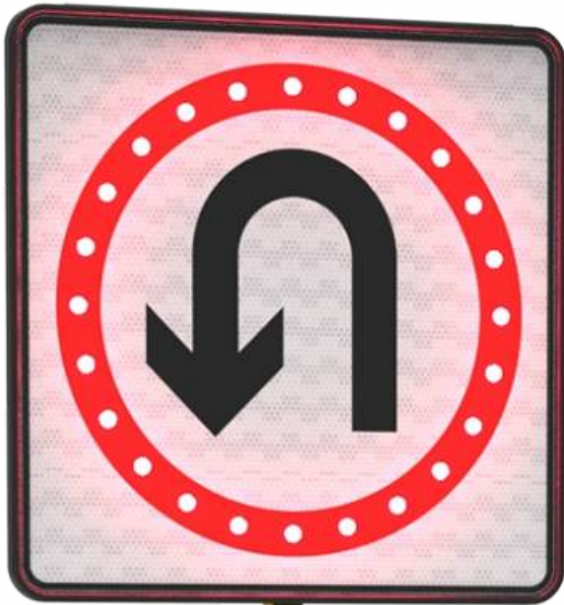


¡Hemos pasado
al siguiente nivel!



Características técnicas

- Fabricados de polímero color negro en una cara.
- Posteflex® en color amarillo o gris.
- Resistencia a la intemperie y cambios de temperatura, con protección a rayos UV.
- Antihumedad y reciclable ; larga vida útil porque no se oxida.
- Antivandalica, por ser de plástico no tienen valor de reventa ni sirven para otros usos, lo cual evita los robos.
- Apilable, lo que reduce costos de transporte y almacenaje.
- Instalación sencilla; posteflex® con refuerzo tubular en su interior o PTR de acero.

Sistemas de Iluminación Solar

- Cuenta con un panel de alimentación solar en la parte superior.
- Leds con ópticas con espejo provocando que se expanda mucho mejor la luz; en toda la señal.
- Baterías de 1.2V.
- Circuito electrónico de alimentación JVM que sincroniza el parpadeo de las señales al mismo tiempo.
- Carga durante 5 horas de sol, dura 12 horas de prendido en intermitencia.

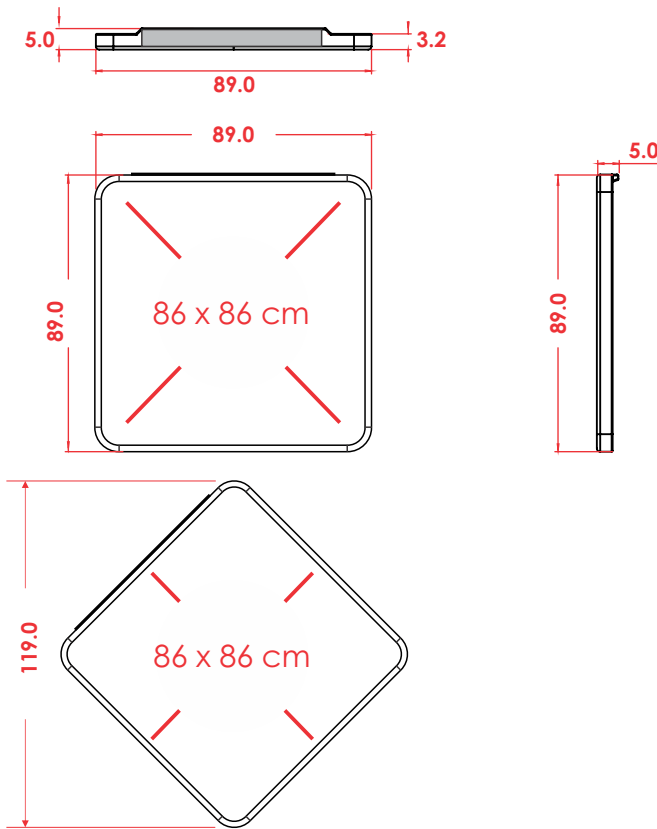
Características

- Tableros de señalización; diseñados según la norma 034-SCT2 para garantizar visibilidad y cumplimiento del reglamento de tránsito.
- Integra LEDs de última generación, maximizando su visibilidad con variedad de combinaciones.
- Soportados sobre uno o dos Posteflex® que garantiza resistencia a condiciones climáticas adversas; incluye agarraderas de polietileno negro y tornillería para una fijación segura.
- Tamaño óptimo para que las señales sean fácilmente identificables a distancia.
- Además, el tablero se puede girar a 45° y hacer un señalamiento *preventivo*.
- Así mismo cuenta con 4 leds opcionales en cada extremo aumentando la visibilidad.
- Tipos de Señales: *Preventivas*: Para advertir sobre posibles riesgos. *Restrictivas*: Indican prohibiciones o limitaciones en el tránsito. *De obra*: Informan sobre trabajos en la vía. *Turísticas*: Señalan puntos de interés y servicios. *De Servicio*: Indican servicios disponibles en la zona. *De Protección Civil*: Para situaciones de emergencia.
- Sistema electrónico contra agua IP68.

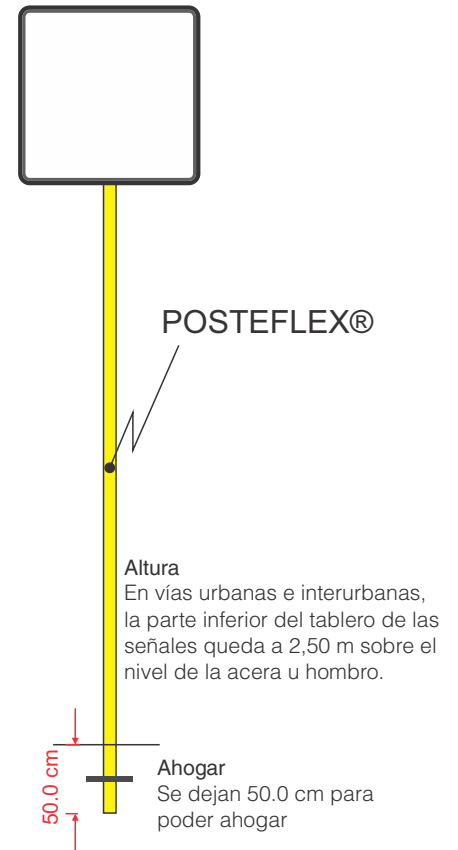


Las dimensiones y otras medidas son nominales, pueden variar en +- 2%.

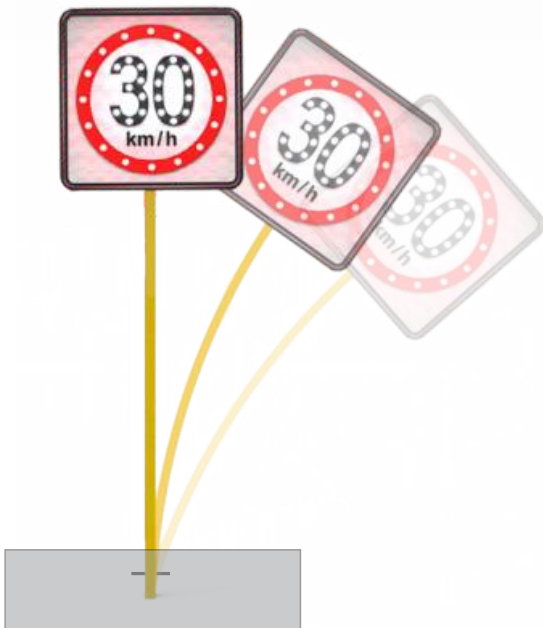
Medidas en: **cm**



Medidas	
Medidas generales	Largo: 84.0 cm
	Ancho: 7.0 cm
	Alto: 84.0 cm
Dimensiones del Vinil:	Largo: 86.0 cm
	Alto: 86.0 cm
Dimensiones rombo:	Largo: 119.0 cm
	Alto: 119.0 cm
Reflejante:	Según diseño
Dimensiones Posteflex®:	Ancho: 5 x 5 cm
	Largo: 4.00 m
	Espeso: 0.5 cm
	Ancho: 5 x 5 cm
	Largo: 3.00 m
	Espeso: 0.3 cm



Modalidades



Rótulo

- *Restrictivas*: Fondo reflejante tipo "A o B" según se requiera; color blanco, textos y filete en vinil negro opaco, aro en color rojo.
- *Preventivas*: Fondo reflejante tipo "A o B" según se requiera; color amarillo, textos y filete en vinil negro opaco.
- *Turísticas*: Fondo reflejante tipo "A o B" según se requiera; color azul, textos y filete en vinil blanco opaco.
- *Servicio*: Fondo reflejante tipo "A o B" según se requiera; color azul, textos y filete en vinil blanco opaco.
- *De obra*: Fondo reflejante tipo "A o B" según se requiera; color naranja, textos y filete en vinil negro opaco.
- *Adherencia de vinil garantizada*
- *Nota*: Se puede personalizar con el logotipo institucional si así lo desea con impresión digital.