



El líder no sigue los pasos
... marca el camino

¿QUE SON LAS SEÑALES EXCLUSIVAS?

- Tablero exclusivo con medidas excepcionales que fusiona señal con tablero adicional.
- Estas señales son tableros fijados en postes.
- Con símbolos y/o leyendas que tienen por objeto indicar al usuario, tanto en zona rural como urbana, la existencia de limitaciones físicas o prohibiciones reglamentarias que regulan al tránsito, prevención, de servicio, turística o de protección.
- Las señales exclusivas cuenta con el tamaño ideal para complementar el dispositivo adicional en forma rectangular.
- Tablero ideal para señales, PREVENTIVAS, RESTRICTIVAS, DE OBRA, TURÍSTICAS, DE SERVICIO Y DE PROTECCIÓN CIVIL.

Características

- Cuerpo ligero, fabricado en polietileno color negro, diseñado en una sola pieza a una cara.
- Resistencia a la intemperie y cambios de temperatura, con protección a rayos UV.
- Antihumedad 100 % reciclable; larga vida útil ya que no se oxida.
- Antivandálica, por ser de plástico no tienen valor de reventa ni sirven para otros usos lo cual evita los robos.
- Apilable, lo que reduce costos de transporte y almacenaje.
- Instalación sencilla; posteflex® con refuerzo tubular en su interior o PTR de acero o con opción a poste redondo de 3" de diámetro.
- Sometida a prueba de 80°.

ROTULO

Restrictivas: Fondo reflejante prismático color blanco, textos y filete en vinil negro opaco, aro en color rojo.

Preventivas: Fondo reflejante prismático color amarillo, textos y filete en vinil negro opaco.

Turísticas: Fondo reflejante prismático color azul, textos y filete en vinil blanco opaco.

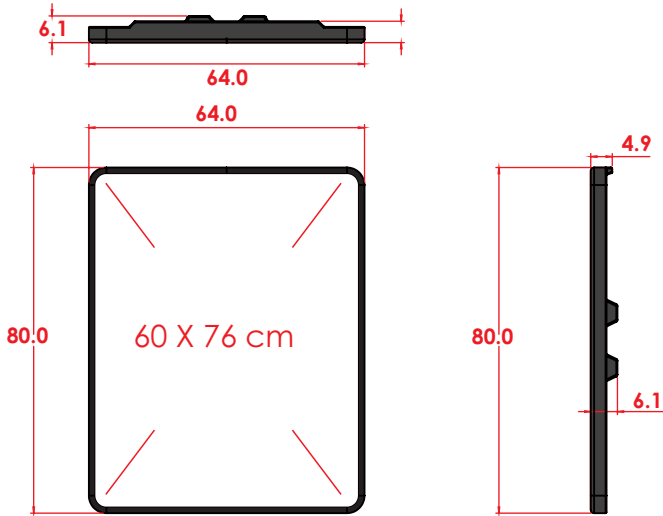
Servicio: Fondo reflejante prismático color azul, textos y filete en vinil blanco opaco.

Nota: Se puede personalizar con el logotipo institucional si así lo desea con impresión digital.



Las dimensiones y otras medidas son nominales, pueden variar en +- 2%.

Medidas en: **cm**



Medidas

Medidas generales	Largo: 64.0 cm Ancho: 6.1 cm Alto: 80.0 cm
Dimensiones del señalamiento:	Largo: 60.0 cm Alto: 76.0 cm
Reflejante:	Según diseño
Dimensiones Posteflex®:	Ancho: 5 x 5 cm Largo: 4.00 m Espeso: 0.5 cm Ancho: 5 x 5 cm Largo: 3.00 m Espeso: 0.3 cm



POSTEFLEX®

Altura
En vías urbanas e interurbanas, la parte inferior del tablero de las señales queda a 2,50 m sobre el nivel de la acera u hombro.

Ahogar
Se dejan 50.0 cm para poder ahogar