

¡Hemos pasado
al siguiente nivel!

VOY EN CAMINO SEGURO

Similares a las señales verticales de lámina con la diferencia de ser calidad superior, durable y nulo valor de reventa en caso de robo.

Señal de tránsito solar, que está diseñada para ser resistente al vandalismo y a la humedad, con una alta luminosidad para asegurar la visibilidad.

Sistema electrónico contra agua IP68.

Esta señal se utiliza para indicar a los conductores la presencia de obstáculos, cambios en la dirección de la vía, como bifurcaciones, zona en obra o sentido de circulación.

Además, se puede montar en un Posteflex® reforzado de 2" x 2" (opcional).

Garantía de 2 años por vicios ocultos o defectos de fabricación.



Cumple con la NOM-034-SCT2/SEDATU-2022

Características Técnicas

- Cuerpo ligero, fabricado en polímero color negro, diseñado en una sola pieza.
- Resistencia a la intemperie y cambios de temperatura, con protección a rayos UV.
- Larga vida útil ya que no se oxida.
- Reciclable.
- Fondo reflejante tipo "A o B" con rotulación que puede variar según el proyecto, adherencia garantizada.
- Por ser de plástico no tienen valor de reventa ni sirven para otros usos lo cual evita los robos.
- Instalación sencilla; sobre posteflex® de 2" x 2" con refuerzo interior, color amarillo o gris.
- En caso de ser portátil puede adaptarse a una base tipo tortuga; la cual puede llevar lastre de arena para evitar que se voltee.
- También se puede montar sobre una base plástica para poderla taquetear.

SISTEMA DE ILUMINACIÓN SOLAR

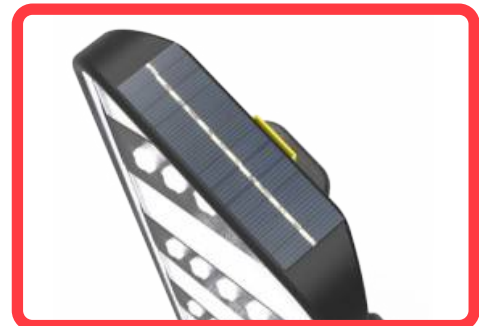
- Cuenta con un panel solar en la parte superior
- LEDs con ópticas cónicas provocando que se expanda mucho mejor la luz.
- Baterías de 1.2V.
- Circuito electrónico de alimentación JVM que sincroniza el parpadeo de la señal al mismo tiempo.
- Con carga durante 6 horas de sol, dura 24 horas de prendido en intermitencia.



CON POSTEFLEX®



LED DE ULTIMA
GENERACIÓN

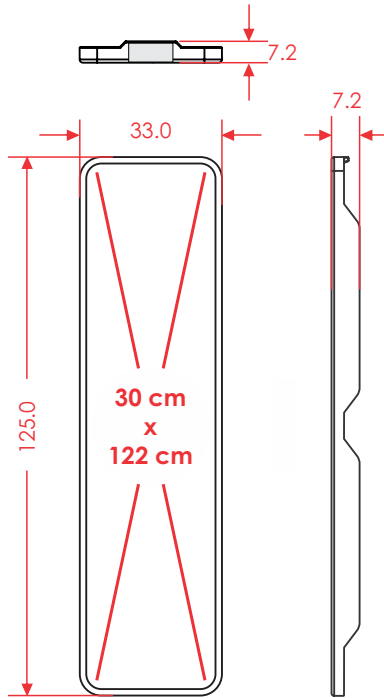


FOTOCELDA MONTADA
EN LA PARTE SUPERIOR

Las dimensiones y otras medidas son nominales, pueden variar en +/- 2%.

Ligero y fácil de instalar
no daña los autos ni a las personas

Medidas en: **cm**



Medidas

Dimensiones generales:

Largo: 33.0 cm
Ancho: 7.2 cm
Alto: 125.0 cm

Dimensiones del reflectante:

Largo: 30.0 cm
Alto: 122.0 cm

Rotulo

Varios según proyecto

Nota:

Cabe mencionar que esta señal puede llevar cualquier otro rotulo sin que lleve luz



MODALIDADES

