

¡Hemos pasado
al siguiente nivel!

MAS QUE UN TRAFITAMBO SOLAR

1 Led ultrabrillante de última generación hace atractivo este trafitambo solar.

Gracias a la intensificación de su led se puede ver a grandes distancias, el trafitambo solar cuenta con un sistema de luz sincronizada la cual permite que se iluminen al unísono con una distancia máxima de 40 mts. entre elementos; si uno llegara a fallar no afecta la secuencia.

Sistema electrónico contra agua IP68.

Estos dispositivos pueden colocarse tanto de manera individual como en conjunto, dependiendo de las necesidades del lugar y el nivel de advertencia requerido.

Son particularmente útiles para gestionar el flujo de tránsito y reducir el riesgo de accidentes, al alertar a conductores y peatones sobre peligros potenciales en la carretera, como baches, desvíos o presencia de personal trabajando en la calzada.



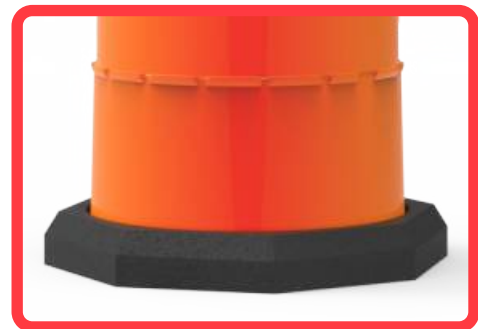
Características

- Son utilizados generalmente para cerrar o canalizar el tránsito vehicular en vialidades ya que resultan de alta visibilidad gracias a la luz que destella.
- Fabricado en polímero color naranja o amarillo en una sola pieza con manija superior lo que permite una fácil manipulación y manejo; haciendo mas sencilla su colocación.
- Cuenta con unos topes en el cuerpo, lo que permite que se apilen perfectamente sin maltratar la celda solar, así mismo reduciendo costos de transporte y almacenaje.
- Con opción de llevar base con peso desmontable, para darle mayor estabilidad al evitar su caída con la fuerza del viento; fabricada en polímero color negro

Los trafitambos tienen la posibilidad de incorporar anillos reflejantes; estos, pueden ser tipo "A o B" según requiera, mejorando la visibilidad del dispositivo durante la noche o en condiciones de baja luminosidad, haciendo que sea mucho más fácil identificar los peligros desde una distancia considerable.

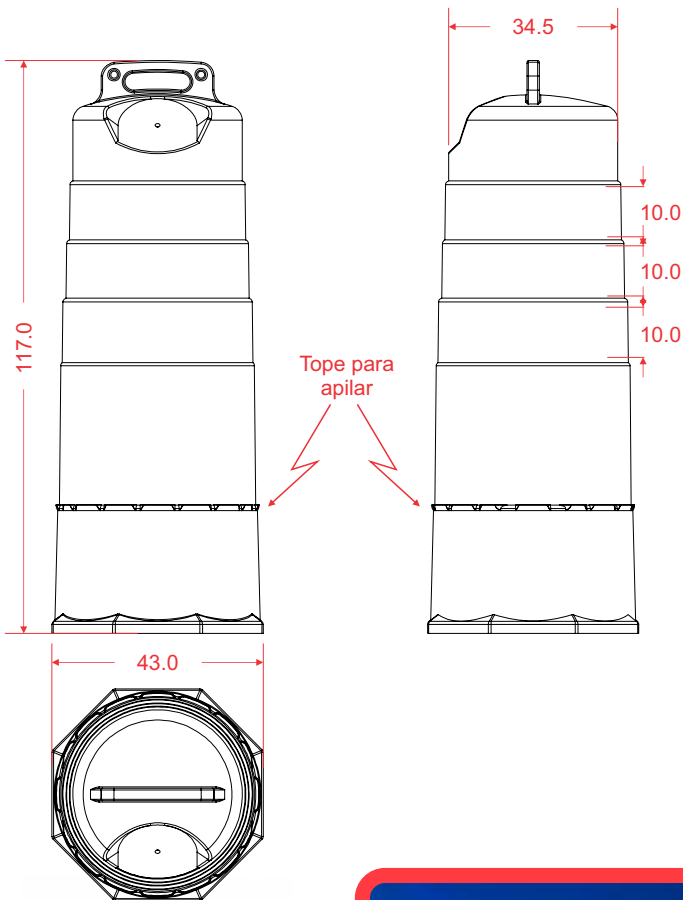
SISTEMA DE ILUMINACIÓN DESTELLANTE

- 1 Led destellante ultra brillante de alta potencia color rojo.
- Celda solar de Ø150 mm.
- 2 baterías AAA recargables de 1.5 V-1,300 mAh.
- Circuito electrónico de alimentación JVM que sincroniza el parpadeo, con todos los trafitambos cercanos.
- Carga de 5hrs. con 12 hrs. de funcionalidad.



Las imagenes son ilustrativas

Las dimensiones y otras medidas son nominales, pueden variar en +/- 2%.



Medidas

Dimensiones trafitambo:

Diámetro superior: 34.0 cm
Diámetro inferior: 43.0 cm
Alto: 117.0 cm

Reflejante tipo "A o B" según requerimiento:

10 cm de alto color blanco (preferentemente)

Peso aprox. de trafitambo: 2.650 kg



Las imágenes son ilustrativas