

VIALETA LUX

V-LX

S
E
Ñ
A
L
A
M
I
E
N
T
O



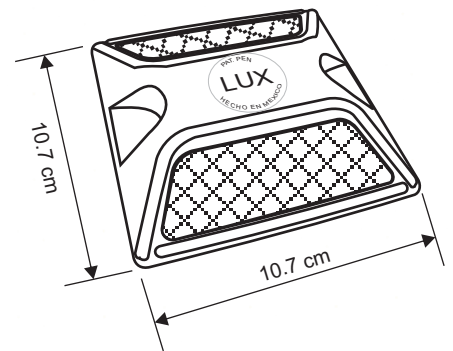
Características

- * De moderno, atractivo y llamativo diseño vanguardista, que la hace destacar y resaltar sobre todo tipo de pavimento.
- * Cuerpo fabricado de una sola pieza, ligero y sin aristas ni bordes punzocortantes.
- * Diseño de dos caras reflejantes.
- * La superficie de su reflejante supera los 20 cm², requeridos por la norma ASTM.
- * De gran resistencia a golpes e impactos así como a la fricción, abrasión y al intemperismo.
- * Reflejante conformado a base de prismas ópticos de alta reflexión, dando como resultado excelente visibilidad nocturna, aun en condiciones climáticas extremas.
- * Con hendiduras de sujeción para su fácil manejo e instalación.
- * El diseño de su base le garantiza y le permite una perfecta adherencia en cualquier pavimento y con todos los tipos de pegamento utilizados, excediendo la superficie de contacto mínima requerida por la norma ASTM.
- * Reflejante a base de metil metacrilato de alto impacto conformado de prismas ópticos de alta retroreflexión.

H
O
R
Z

Especificaciones Técnicas

- * Medidas: Largo: 10.7 cm, Ancho: 10.7 cm, Altura: 2.0 cm.
- * Colores: Blanca, Ámbar y Rojo.
- * Peso: 120 gr.
- * Ángulo de inclinación en relación a su base: 25°.
- * Material del cuerpo: ABS.
- * Material del reflejante: Metil metacrilato.
- * Superficie reflejante por cara: 20.58 cm².
- * Superficie de contacto efectiva: 104.0 cm².
- * Resistencia a la deformación: 5000 kg/ cm² deformación de 2mm.
- * Peso específico (densidad): (norma ASTM D 792): 1.06 gr/cm³
- * Temperatura de ablandamiento: (norma ASTM D 1525-VICAT-5 kg): 100° C.
- * Modulo de elasticidad (tracción según norma ASTM D 638): 2800 n/mm².
- * Resistencia dieléctrica : (norma ASTM D 149): 22 kv/mm.
- * Dureza a la penetración Rockwell :(norma ASTM D 785): 115 escala m.



Los volúmenes, dimensiones y otras medidas son nominales y pueden variar en + - 2%.